

## 定位襯套 · 用單邊作動 ball lock 梢

22400.0927



### 產品描述

這種在前面有孔的設計 (圖2) 適用於需要安裝與表面齊平的應用。  
襯套用於快速且安全的定位扣件 EH 22340., EH 22350., EH 22370., EH 22380., EH 22400 等定位。

精確的軸環優化定心 (即板和組件的快速安裝)。  
所有版本都是抗腐蝕和耐磨的。

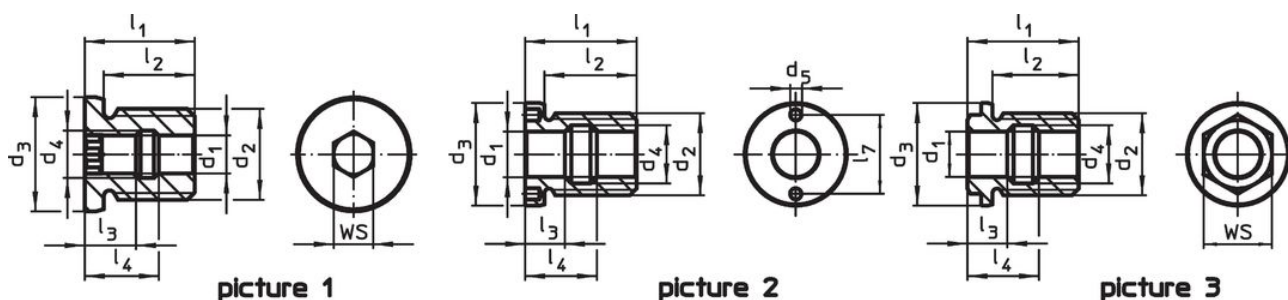
### 材質

- 不鏽鋼 1.4305

### 組裝

這種在前面有孔的設計 (圖2) 可以通過曲柄銷表面扳手被安裝, 或者通過銷面托座扳手安裝。  
確保安全公差與一致的功能。輕易地應用在不同材料。可以使用在薄板工件上。可用於兩側。



### 圖面



### 訂單資訊

尺寸													[g]	品號
d <sub>1</sub>	d <sub>2</sub>	d <sub>3</sub>	d <sub>4</sub>	d <sub>5</sub>	l <sub>1</sub>	l <sub>2</sub>	l <sub>3</sub>	l <sub>4</sub>	l <sub>5</sub>	l <sub>6</sub>	l <sub>7</sub>			
H11		h9		+0,1										
平坦的, 帶有前孔 - 相片 2														
25	M42	50	32	5,1	65	57	26,5	38,5	13,3	21,8	36	350	22400.0927	

### 配件

	適合的尺寸 d <sub>1</sub> [mm]	用於最後加工	定位銷的間距 ±0,1 [mm]	定位銷的直徑 -0,1 [mm]	方形驅動 [英吋]	[g]	品號
可調面板手, 偏移							
	10/12/16/20/25	2	-	5		309	22350.1991
端面板手 (座端板手嵌入)							
	25	2	36	5	1/2	363	22350.1999

應用範例



遵守

符合 RoHS

符合指令 2011/65/EU 和指令 2015/863

不含 SVHC 物質

不含超過 0.1% w/w 的 SVHC 物質 - 截至 2024 年 1 月 23 日的 SVHC 清單。

不含 65 號提案物質

不包括 65 號提案物質

<https://www.P65Warnings.ca.gov/>

不含衝突礦物

本產品不含來自剛果民主共和國或鄰近國家的任何被指定為“衝突礦物”的物質，例如鈿、錫、金或鎢。