

## 定位襯套 · 用單邊作動 ball lock 梢

22400.0920



### 產品描述

這種在前面有孔的設計 (圖2) 適用於需要安裝與表面齊平的應用。  
襯套用於快速且安全的定位扣件 EH 22340., EH 22350., EH 22370., EH 22380., EH 22400 等定位。

精確的軸環優化定心 (即板和組件的快速安裝)。  
所有版本都是抗腐蝕和耐磨的。

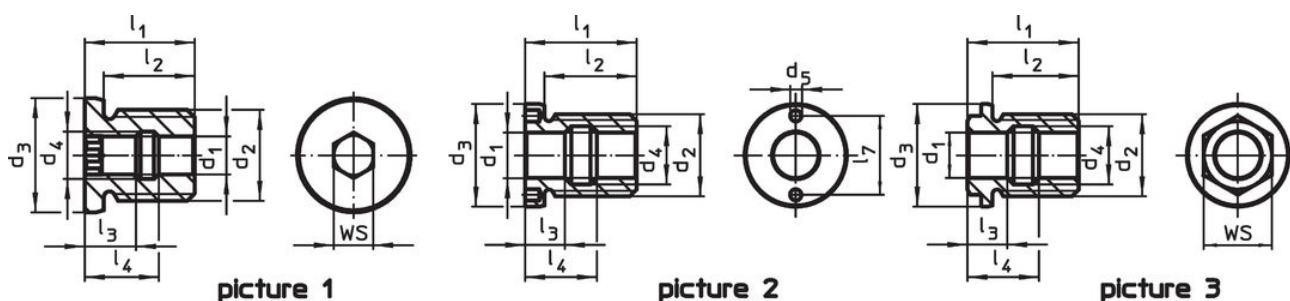
### 材質

- 不鏽鋼 1.4305

### 組裝

這種在前面有孔的設計 (圖2) 可以通過曲柄銷表面扳手被安裝，或者通過銷面托座扳手安裝。  
確保安全公差與一致的功能。輕易地應用在不同材料。可以使用在薄板工件上。可用於兩側。

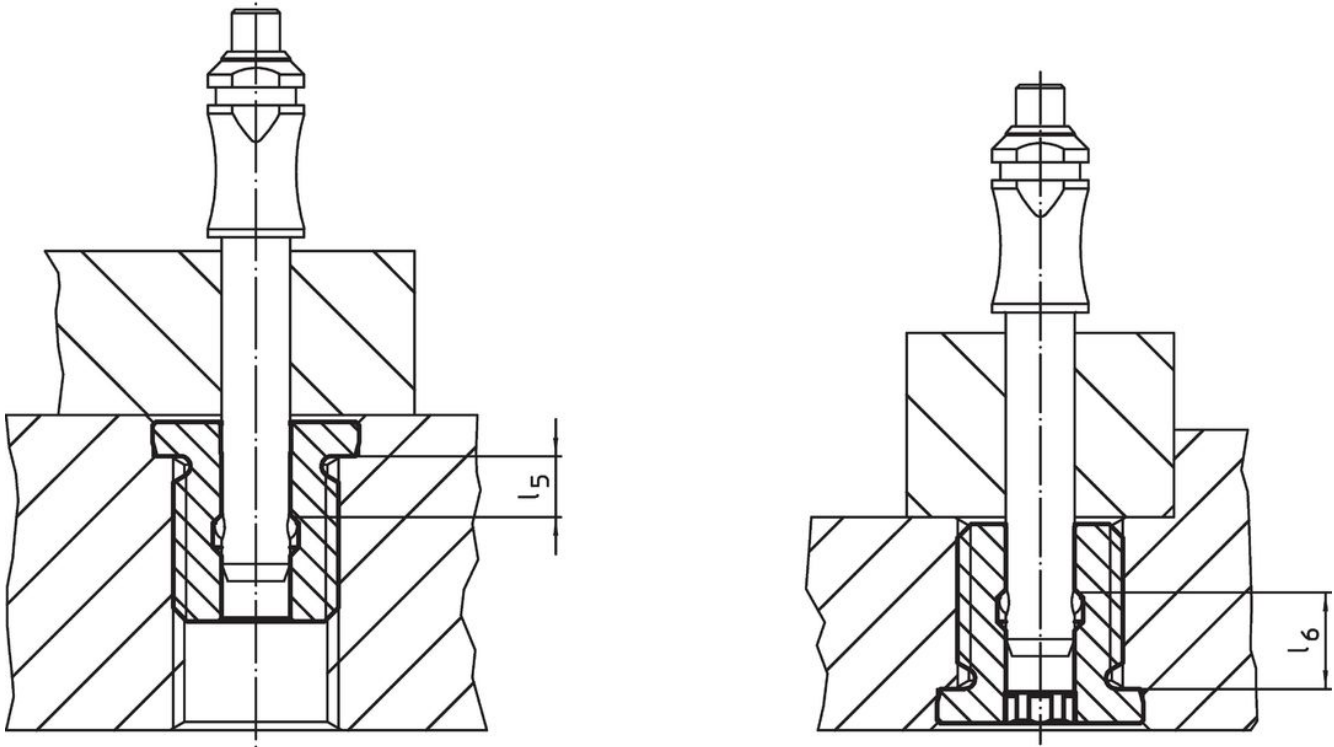
### 圖面



### 訂單資訊

d <sub>1</sub>	d <sub>2</sub>	d <sub>3</sub>	d <sub>4</sub>	l <sub>1</sub>	尺寸	l <sub>2</sub>	l <sub>3</sub>	l <sub>4</sub>	l <sub>5</sub>	l <sub>6</sub>	WS		品號
H11		h9			[mm]						[mm]	[g]	
有外六角形 - 相片 3													
20	M36	45	25,5	49		38	17,5	31,5	7,7	19,3	30	208	22400.0920

應用範例



遵守

符合 RoHS

符合指令 2011/65/EU 和指令 2015/863

不含 SVHC 物質

不含超過 0.1% w/w 的 SVHC 物質 - 截至 2024 年 6 月 27 日的 SVHC 清單。

不含 65 號提案物質

不包括 65 號提案物質

<https://www.P65Warnings.ca.gov/>

不含衝突礦物

本產品不含來自剛果民主共和國或鄰近國家的任何被指定為“衝突礦物”的物質，例如鈿、錫、金或鎢。