

定位襯套 · 用單邊作動 ball lock 梢

22400.0916



產品描述

這種在前面有孔的設計 (圖2) 適用於需要安裝與表面齊平的應用。
襯套用於快速且安全的定位扣件 EH 22340., EH 22350., EH 22370., EH 22380., EH 22400 等定位。

精確的軸環優化定心 (即板和組件的快速安裝)。
所有版本都是抗腐蝕和耐磨的。

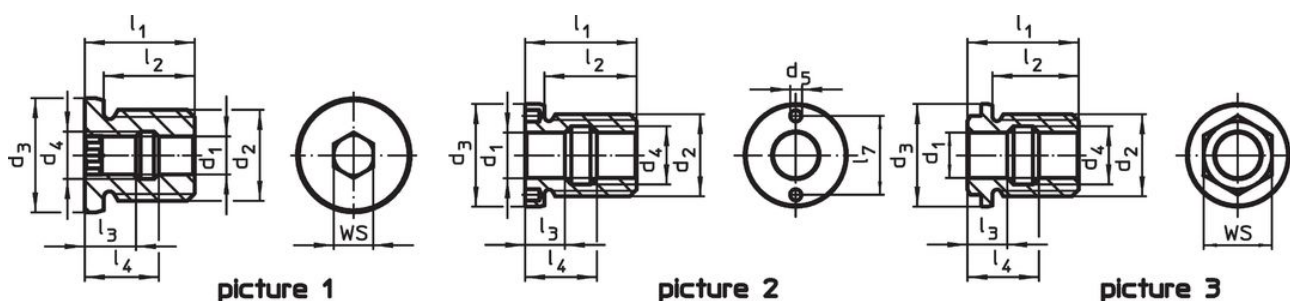
材質

- 不鏽鋼 1.4305

組裝

這種在前面有孔的設計 (圖2) 可以通過曲柄銷表面扳手被安裝, 或者通過銷面托座扳手安裝。
確保安全公差與一致的功能。輕易地應用在不同材料。可以使用在薄板工件上。可用於兩側。

圖面



訂單資訊

d ₁	d ₂	d ₃	d ₄	l ₁	尺寸	l ₂	l ₃	l ₄	l ₅	l ₆	WS		品號
H11		h9			[mm]						[mm]	[g]	
有外六角形 - 相片 3													
16	M30	36	19,5	39		29	15,5	23,5	6,1	12,8	24	124	22400.0916

應用範例



遵守

符合 RoHS

符合指令 2011/65/EU 和指令 2015/863

不含 SVHC 物質

不含超過 0.1% w/w 的 SVHC 物質 - 截至 2024 年 6 月 27 日的 SVHC 清單。

不含 65 號提案物質

不包括 65 號提案物質

<https://www.P65Warnings.ca.gov/>

不含衝突礦物

本產品不含來自剛果民主共和國或鄰近國家的任何被指定為“衝突礦物”的物質，例如鈿、錫、金或鎢。