

## 定位襯套·帶有法蘭，用於球鎖定銷和座銷

22400.0406



### 產品描述

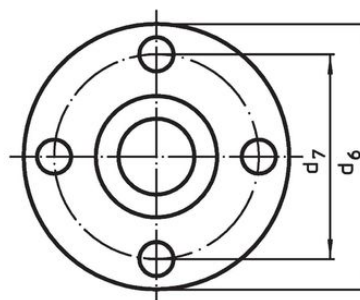
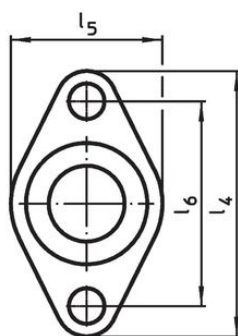
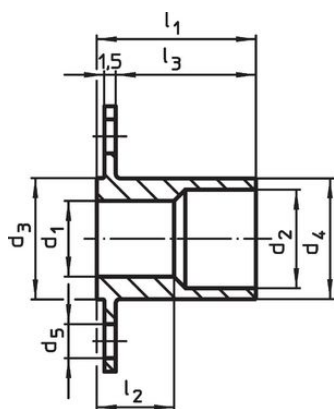
用於薄片材料，例如。在車輛製造，設備工程，集裝箱建造和航空工業。  
襯套用於快速且安全的定位扣件 EH 22340., EH 22350., EH 22370., EH 22380., EH 22400 等定位。

法蘭的接觸表面確保在具有薄壁的部件處的最佳力分佈。  
所有版本都是抗腐蝕和耐磨的。

### 材質

- 不鏽鋼 1.4305

### 圖面



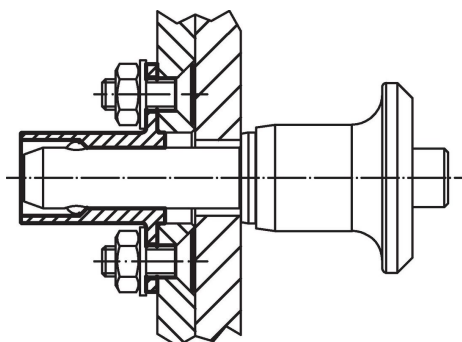
picture 1

picture 2

### 訂單資訊

d <sub>1</sub>	d <sub>2</sub>	d <sub>3</sub>	d <sub>4</sub>	d <sub>5</sub>	尺寸						品號		
H11		-0,05	-0,1		d <sub>6</sub>	d <sub>7</sub>	l <sub>1</sub>	l <sub>2</sub>	l <sub>3</sub>		[g]		
												[mm]	
帶圓形法蘭 - 相片 2													
6	8	10	9,9	3,4	25	19	13	5,3	10,5		8,1	22400.0406	

### 應用範例



## 遵守

### 符合 RoHS

符合指令 2011/65/EU 和指令 2015/863

### 不含 SVHC 物質

不含超過 0.1% w/w 的 SVHC 物質 - 截至 2024 年 6 月 27 日的 SVHC 清單。

### 不含 65 號提案物質

不包括 65 號提案物質

<https://www.P65Warnings.ca.gov/>

### 不含衝突礦物

本產品不含來自剛果民主共和國或鄰近國家的任何被指定為“衝突礦物”的物質，例如鈹、錫、金或鎳。