

定位襯套 · 帶有法蘭，用於球鎖定銷和座銷

22400.0305



產品描述

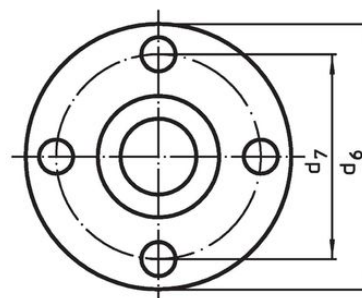
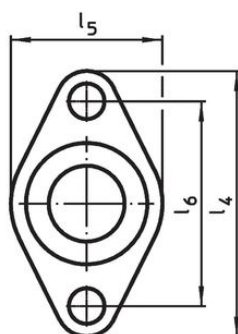
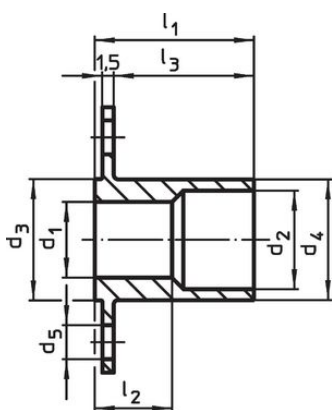
用於薄片材料，例如。在車輛製造，設備工程，集裝箱建造和航空工業。
襯套用於快速且安全的定位扣件 EH 22340., EH 22350., EH 22370., EH 22380., EH 22400 等定位。

法蘭的接觸表面確保在具有薄壁的部件處的最佳力分佈。
所有版本都是抗腐蝕和耐磨的。

材質

- 不鏽鋼 1.4305

圖面



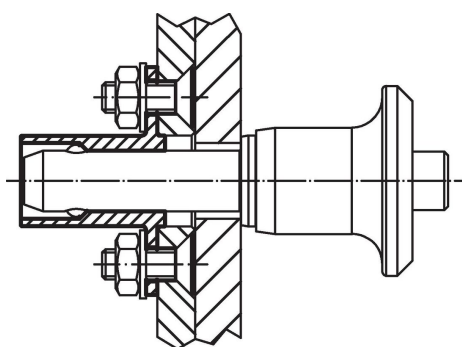
picture 1

picture 2

訂單資訊

d ₁	d ₂	d ₃	d ₄	d ₅	尺寸						[g]	品號
					l ₁	l ₂	l ₃	l ₄	l ₅	l ₆		
H11		-0,05	-0,1		[mm]							
帶橢圓形凸緣 - 相片 1												
5	8	10	9,9	3,4	12	5,4	9,5	25	15	19	5,8	22400.0305

應用範例



遵守

符合 RoHS

符合指令 2011/65/EU 和指令 2015/863

不含 SVHC 物質

不含超過 0.1% w/w 的 SVHC 物質 - 截至 2024 年 6 月 27 日的 SVHC 清單。

不含 65 號提案物質

不包括 65 號提案物質

<https://www.P65Warnings.ca.gov/>

不含衝突礦物

本產品不含來自剛果民主共和國或鄰近國家的任何被指定為“衝突礦物”的物質，例如鈹、錫、金或鎳。