

插座梢・有彈簧力的球

22400.0110



產品描述

為了快速緊固，鎖定，調整，變換和維安。快速輕鬆地解開了頻繁重複性的連接。
所有版本都是抗腐蝕的。
符合人體工程學的抓地力。

材質

- 梢子零件
- 不鏽鋼 1.4305
- 把手
- 塑膠 (PA 6)，灰色
- 彈簧
- 不銹鋼

更多資訊

注意事項

安全性備註: 品號系列 EH 22340, EH 22350, EH 22360, EH 22370 和 EH 22380 內的滾珠僅承受彈簧荷重, 但沒有固定。

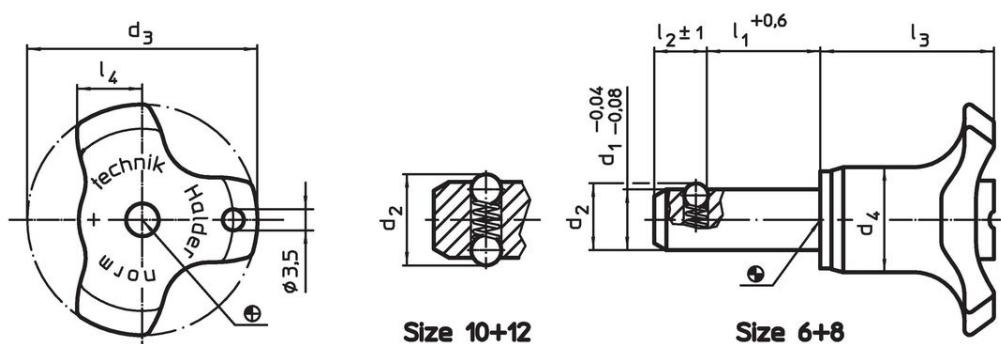
配件

可以與 EH 22400. 配合使用。

更多產品

- 定位襯套, 用單邊作動 ball lock 梢
- 定位襯套, 帶有法蘭, 用於球鎖定銷和座銷
- 保持纜
- 定位襯套, 帶有軸環, DIN 172 A
- 定位襯套, 無軸環, DIN 179 A

圖面



訂單資訊

尺寸									定位孔 H11	剪力抵抗力, 加倍的	拉力 max. 沒有 潤滑的	溫度		重量	品號
d ₁	l ₁	d ₂	d ₃	d ₄	l ₂ ±1	l ₃	l ₄	min				max.	[g]		
-0,04 -0,08	+0,6			[mm]				[mm]	[kN]	[N]	[°C]			22400.0110	
10	30	12	38	17,3	8,7	28,6	10,8	10	62	30	-30	80	40		

應用範例



遵守

符合 RoHS

符合指令 2011/65/EU 和指令 2015/863

不含 SVHC 物質

不含超過 0.1% w/w 的 SVHC 物質 - 截至 2024 年 1 月 23 日的 SVHC 清單。

不含 65 號提案物質

不包括 65 號提案物質

<https://www.P65Warnings.ca.gov/>

不含衝突礦物

本產品不含來自剛果民主共和國或鄰近國家的任何被指定為“衝突礦物”的物質，例如鈮、錫、金或鎢。