

定位扣件·自鎖，帶標準手柄，鈦合金

22390.0030



產品描述

鈦金屬所製成的球鎖定銷之所以傑出，是由於以下材料優點：

- 與鋼製的產品相比，重量減輕40%以上
- 絕對的耐腐蝕性鈦金屬產品用於輕量化的結構，海岸環境和化學製造等領域。為了快速緊固，鎖定，調整，變換和維安。快速輕鬆地解開了頻繁重複性的連接。精巧設計凹陷與抓地力。

材質

梢子零件

- 鈦

珠子

- 陶瓷的

彈簧

- 耐腐蝕合金

操作

按下按鈕即可解鎖球。

更多資訊

注意事項

特殊的樣式歡迎洽詢。

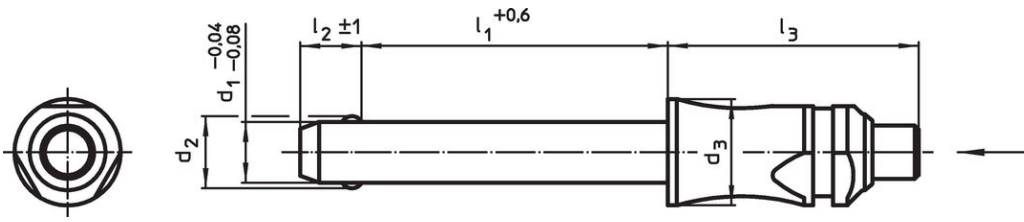
配件

可以與 EH 22400. 配合使用。

更多產品

- 定位扣件, 自行鎖附 - 帶有標準手柄
- 保持纜

圖面

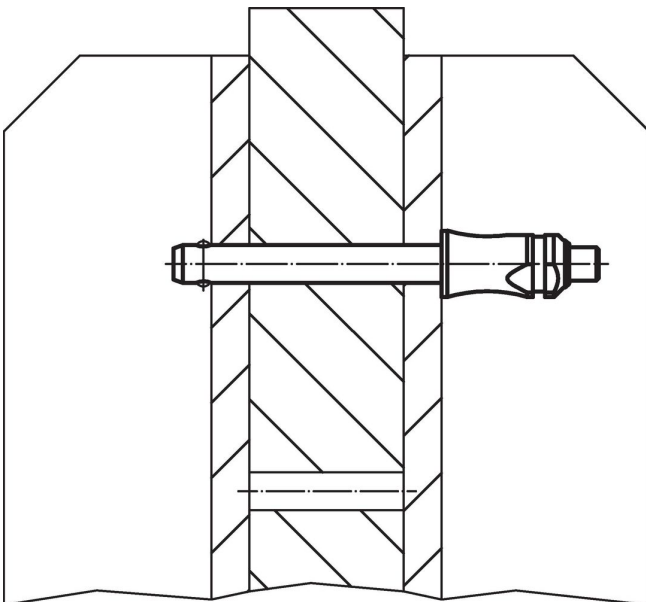


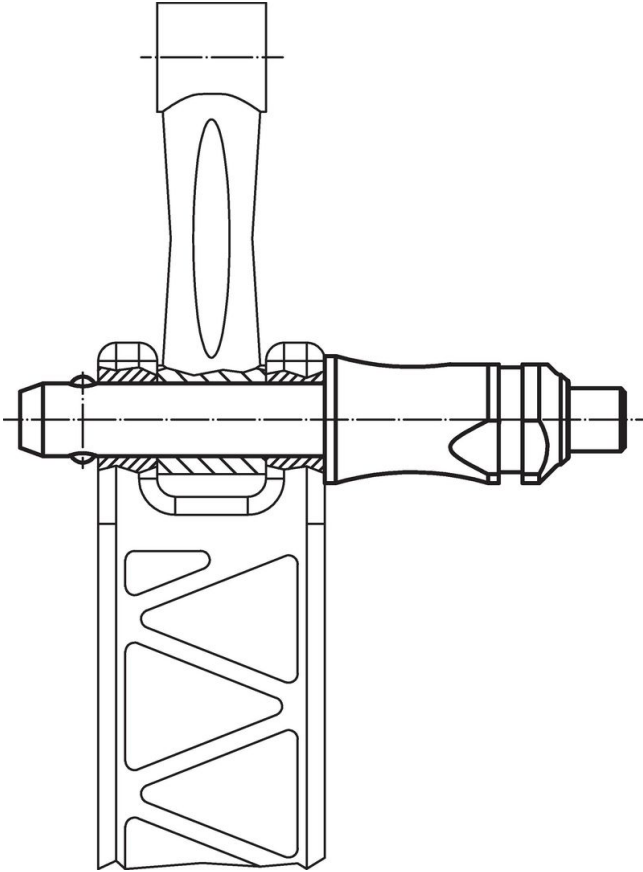
訂單資訊

尺寸						定位孔 H11	剪力抵抗力，加倍的 ¹⁾ min	🌡️ max.	🏠 [g]	品號
d ₁	l ₁	d ₂	d ₃	l ₂ ±1	l ₃	[mm]	[kN]	[°C]	[g]	
-0,04 -0,08	+0,6	7	10	7	26,2	6	23	400	11	22390.0030

¹⁾ 抗剪能力類似於 DIN 50141 (測試後決定)

應用範例





遵守

符合 RoHS

符合指令 2011/65/EU 和指令 2015/863

不含 SVHC 物質

不含超過 0.1% w/w 的 SVHC 物質 - 截至 2024 年 6 月 27 日的 SVHC 清單。

不含 65 號提案物質

不包括 65 號提案物質

<https://www.P65Warnings.ca.gov/>

不含衝突礦物

本產品不含來自剛果民主共和國或鄰近國家的任何被指定為“衝突礦物”的物質，例如鈿、錫、金或鎢。