

## 定位扣件 · 自行鎖固，沉澱硬化

22380.0917



### 產品描述

為了快速緊固，鎖定，調整，變換和維安。快速輕鬆地解開了頻繁重複性的連接。全系列都是抗腐蝕的。不銹鋼1.4542：高強度，硬化，高耐磨性與高鶴重銷子。人體工學握把，提供不同顏色組合。握把設計提供非故意的解鎖保護。

### 材質

梢子零件

- 不銹鋼 1.4542，沉澱硬化

把手

- 塑膠 (PA 6) 灰色 / 橘色，灰色 / 藍色，灰色 / 灰色

彈簧

- 不銹鋼

### 操作

按下按鈕即可解鎖球。

### 特性

不銹鋼 1.4542 在鋼珠下有記號

### 更多資訊

### 注意事項

特殊的樣式歡迎洽詢。

### 參考

不銹鋼 1.4305，參考 EH 22370。

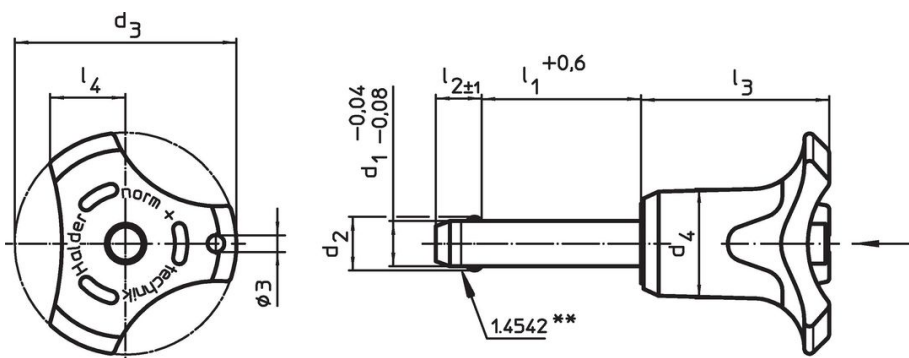
### 配件

可以與 EH 22400. 配合使用。

### 更多產品

- 定位扣件，自鎖，組合手柄
- 定位襯套，用單邊作動 ball lock 梢
- 定位襯套，帶有法蘭，用於球鎖定銷和座銷
- 保持纜
- 定位襯套，帶有軸環，DIN 172 A
- 定位襯套，無軸環，DIN 179 A

### 圖面



不銹鋼 1.4542 設計，具有標識記號

### 訂單資訊

尺寸				定位孔	剪力抵抗力，加倍的 <sup>1)</sup>	溫度	重量	品號					
d <sub>1</sub>	l <sub>1</sub>	d <sub>2</sub>	d <sub>3</sub>	d <sub>4</sub>	l <sub>2</sub>	l <sub>3</sub>	l <sub>4</sub>	H11	min	max.	[g]		
[mm]				[mm]	[kN]	[°C]		[g]					
-0,04 -0,08	+0,6				±1								
20	130	25	57,1	33,8	20,5	50,7	21,5	20	403	-30	80	523	22380.0917

把手顏色: 黑色

<sup>1)</sup> 抗剪力類似 DIN 50141

應用範例



## 遵守

### 符合 RoHS

符合指令 2011/65/EU 和指令 2015/863

### 不含 SVHC 物質

不含超過 0.1% w/w 的 SVHC 物質 - 截至 2024 年 6 月 27 日的 SVHC 清單。

### 不含 65 號提案物質

不包括 65 號提案物質

<https://www.P65Warnings.ca.gov/>

### 不含衝突礦物

本產品不含來自剛果民主共和國或鄰近國家的任何被指定為“衝突礦物”的物質，例如鈹、錫、金或鎳。