

## 定位扣件 · 自行鎖固，有彈性握把

22380.0738



### 產品描述

快速緊固、鎖定、調整、變化和保護。在不同的部份，如各種應用運動，休閒，醫療康復和治療儀器儀表，機械製造和工程等。快速和簡易地解開平凡重複的連接。

全系列都是抗腐蝕的。不銹鋼1.4542：高強度，硬化，高耐磨性與高載重銷子。彈性和人體工程學手柄，帶集成式複位（鎖定）。新穎，現代的專利設計。

### 材質

梢子零件

- 不銹鋼 1.4542，沉澱硬化

把手

- 塑膠 (PBT/TPE)，灰色 / 橘色

### 操作

按下按鈕即可解鎖球。

### 特性

不銹鋼 1.4542 在鋼珠下有記號

### 更多資訊

### 注意事項

特殊的樣式歡迎洽詢。

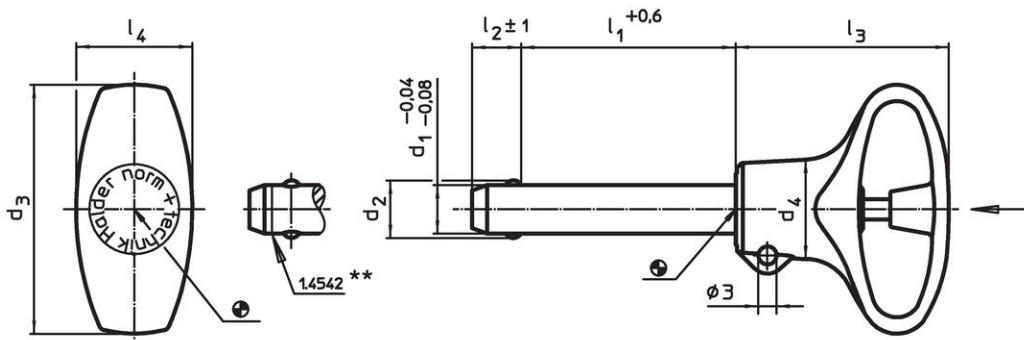
### 配件

可以與 EH 22400. 配合使用。

### 更多產品

- 定位襯套，用單邊作動 ball lock 梢
- 定位襯套，帶有法蘭，用於球鎖定銷和座銷
- 保持纜
- 定位襯套，帶有軸環，DIN 172 A
- 定位襯套，無軸環，DIN 179 A

### 圖面



不銹鋼1.4542設計，具有標識記號

### 訂單資訊

尺寸				尺寸				定位孔	溫度		重量	剪力抵抗力，加倍的 <sup>1)</sup>	品號				
d <sub>1</sub>	l <sub>1</sub>	d <sub>2</sub>	d <sub>3</sub>	d <sub>4</sub>	l <sub>2</sub>	l <sub>3</sub>	l <sub>4</sub>	H11	min	max.	[g]	[kN]					
-0,04	+0,6				±1												
-0,08																	
[mm]													[mm]	[°C]	[g]	[kN]	
不銹鋼																	
8	40	9,5	41	16,4	8,2	34,8	19,2	8	-30	80	30	63	22380.0738				

<sup>1)</sup> 抗剪力類似 DIN 50141

應用範例





#### 遵守

##### 符合 RoHS

符合指令 2011/65/EU 和指令 2015/863

##### 不含 SVHC 物質

不含超過 0.1% w/w 的 SVHC 物質 - 截至 2024 年 6 月 27 日的 SVHC 清單。

##### 不含 65 號提案物質

不包括 65 號提案物質

<https://www.P65Warnings.ca.gov/>

##### 不含衝突礦物

本產品不含來自剛果民主共和國或鄰近國家的任何被指定為“衝突礦物”的物質，例如鈮、錫、金或鎢。