

定位扣件 · 自行鎖固，有彈性握把

22380.0716



產品描述

快速緊固、鎖定、調整、變化和保護。在不同的部份，如各種應用運動，休閒，醫療康復和治療儀器儀表，機械製造和工程等。快速和簡易地解開平凡重複的連接。

全系列都是抗腐蝕的。不銹鋼1.4542：高強度，硬化，高耐磨性與高載重銷子。彈性和人體工程學手柄，帶集成式複位（鎖定）。新穎，現代的專利設計。

材質

梢子零件

- 不銹鋼 1.4542，沉澱硬化

把手

- 塑膠 (PBT/TPE)，灰色 / 橘色

操作

按下按鈕即可解鎖球。

特性

不銹鋼 1.4542 在鋼珠下有記號

更多資訊

注意事項

特殊的樣式歡迎洽詢。

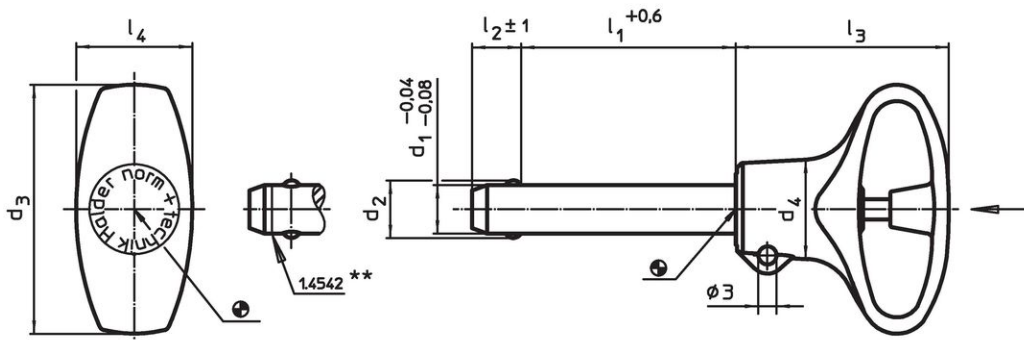
配件

可以與 EH 22400. 配合使用。

更多產品

- 定位襯套，用單邊作動 ball lock 梢
- 定位襯套，帶有法蘭，用於球鎖定銷和座銷
- 保持纜
- 定位襯套，帶有軸環，DIN 172 A
- 定位襯套，無軸環，DIN 179 A

圖面



不銹鋼1.4542設計，具有標識記號

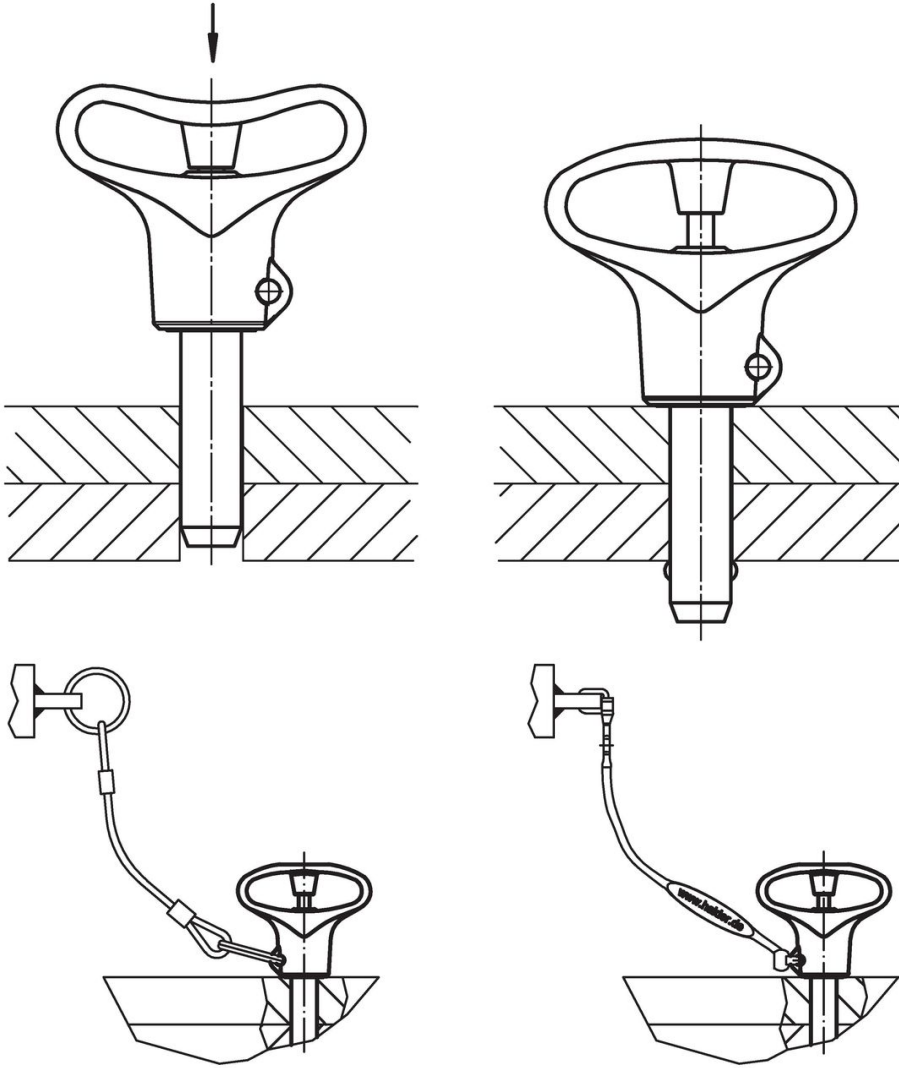
訂單資訊

尺寸								定位孔	溫度		重量	剪力抵抗力，加倍的 ¹⁾	品號
d ₁	l ₁	d ₂	d ₃	d ₄	l ₂ ±1	l ₃	l ₄	H11	min	max.	[g]	[kN]	
-0,04 -0,08	+0,6							[mm]	[mm]	[°C]			
不銹鋼													
5	30	5,5	36	12,7	6	31	15,9	5	-30	80	12	24	22380.0716

¹⁾ 抗剪力類似 DIN 50141

應用範例





遵守

符合 RoHS

符合指令 2011/65/EU 和指令 2015/863

不含 SVHC 物質

不含超過 0.1% w/w 的 SVHC 物質 - 截至 2024 年 6 月 27 日的 SVHC 清單。

不含 65 號提案物質

不包括 65 號提案物質

<https://www.P65Warnings.ca.gov/>

不含衝突礦物

本產品不含來自剛果民主共和國或鄰近國家的任何被指定為“衝突礦物”的物質，例如鈮、錫、金或鎢。