

## 定位扣件 · 自行鎖附，帶有可調整手柄

22380.0624



### 產品描述

用於固定和夾緊兩個零件或無間隙地施加到對應零件上。夾緊範圍可通過螺母/鎖緊螺母手動無級調節。

全系列都是抗腐蝕的。不銹鋼1.4542：高強度，硬化，高耐磨性與高鶴重銷子。

### 材質

- 梢子零件
  - 不銹鋼 1.4542，沉澱硬化
- 固定螺帽
  - PA 塑膠，玻璃纖維強化
- 彈簧
  - 不銹鋼
- 調整螺帽
  - POM 工程塑膠，玻璃纖維強化

### 操作

按下按鈕即可解鎖球。

### 特性

不銹鋼 1.4542 在鋼珠下有記號

### 更多資訊

### 注意事項

特殊的樣式歡迎洽詢。

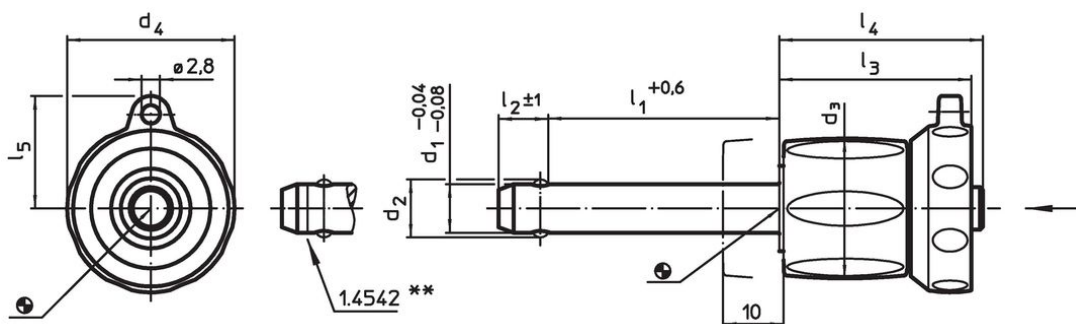
### 配件

可以與 EH 22400. 配合使用。

### 更多產品



- 定位襯套, 用單邊作動 ball lock 梢
- 定位襯套, 帶有法蘭, 用於球鎖定銷和座銷
- 保持纜
- 定位襯套, 帶有軸環, DIN 172 A
- 定位襯套, 無軸環, DIN 179 A

### 圖面



不銹鋼1.4542設計，具有標識記號

訂單資訊

| 尺寸             |                |                |                |                |                |                |                |                | 定位孔<br>H11 | <br>min   max. |      |  | 剪力抵抗<br>力, 加倍的 <sup>1)</sup><br>min | 品號         |  |
|----------------|----------------|----------------|----------------|----------------|----------------|----------------|----------------|----------------|------------|---|------|---|-------------------------------------|------------|--|
| d <sub>1</sub> | l <sub>1</sub> | d <sub>2</sub> | d <sub>3</sub> | d <sub>4</sub> | l <sub>2</sub> | l <sub>3</sub> | l <sub>4</sub> | l <sub>5</sub> | [mm]       | [mm]  | [°C] | [g]   | [kN]                                |            |  |
| -0,04<br>-0,08 | +0,6           |                |                |                | ±1             |                |                |                |            |   |      |   |                                     |            |  |
| 不銹鋼            |                |                |                |                |                |                |                |                |            |   |      |   |                                     |            |  |
| 10             | 10 – 20        | 12             | 23             | 27,6           | 9,6            | 31,2           | 33,1           | 18             | 10         | -30   | 80   | 65  | 100                                 | 22380.0624 |  |

<sup>1)</sup> 抗剪力類似 DIN 50141

應用範例





## 遵守

### 符合 RoHS

符合指令 2011/65/EU 和指令 2015/863

### 不含 SVHC 物質

不含超過 0.1% w/w 的 SVHC 物質 - 截至 2024 年 1 月 23 日的 SVHC 清單。

### 不含 65 號提案物質

不包括 65 號提案物質

<https://www.P65Warnings.ca.gov/>

### 不含衝突礦物

本產品不含來自剛果民主共和國或鄰近國家的任何被指定為“衝突礦物”的物質，例如鈮、錫、金或鎢。