

定位扣件 · 自行鎖固，沉澱硬化

22380.0459



產品描述

為了快速緊固，鎖定，調整，變換和維安。快速輕鬆地解開了頻繁重複性的連接。全系列都是抗腐蝕的。不銹鋼1.4542：高強度，硬化，高耐磨性與高鶴重銷子。人體工學握把，提供不同顏色組合。握把設計提供非故意的解鎖保護。

材質

- 梢子零件
 - 不銹鋼 1.4542，沉澱硬化
- 把手
 - Thermoplastic PA 6 grey / blue
- 彈簧
 - 不銹鋼

操作

按下按鈕即可解鎖球。

特性

不銹鋼 1.4542 在鋼珠下有記號

更多資訊

注意事項

特殊的樣式歡迎洽詢。

參考

不銹鋼 1.4305, 參考 EH 22370.

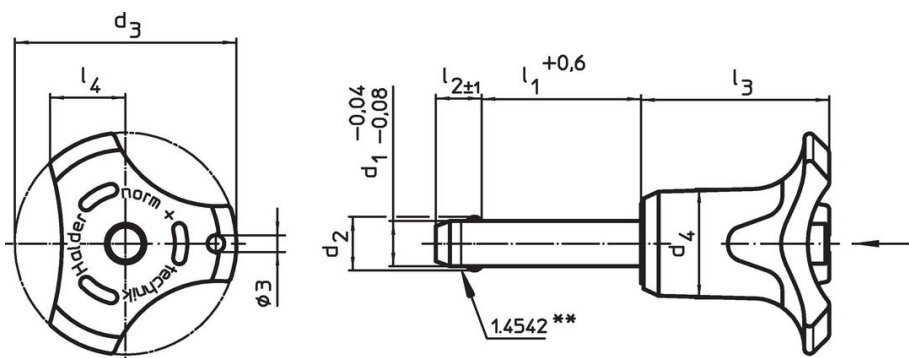
配件

可以與 EH 22400. 配合使用。

更多產品

- 定位扣件，自鎖，組合手柄
- 定位襯套，用單邊作動 ball lock 梢
- 定位襯套，帶有法蘭，用於球鎖定銷和座銷
- 保持纜
- 定位襯套，帶有軸環，DIN 172 A
- 定位襯套，無軸環，DIN 179 A

圖面



不銹鋼1.4542設計，具有標識記號

訂單資訊

| | | | | 尺寸 | | | | 定位孔 | 剪力抵抗 | 溫度 | | 重量 | 品號 | | |
|----------------|----------------|----------------|----------------|----------------|----------------|----------------|----------------|-----|----------------------|-----|------|-----|------------|------|-----|
| d ₁ | l ₁ | d ₂ | d ₃ | d ₄ | l ₂ | l ₃ | l ₄ | H11 | 力, 加倍的 ¹⁾ | min | max. | [g] | | | |
| -0,04 | +0,6 | | | | ±1 | | | | | min | | | | | |
| -0,08 | | | | | | | | | | | | | | | |
| [mm] | | | | | | | | | | | | | [kN] | [°C] | [g] |
| 把手顏色: 藍色 | | | | | | | | | | | | | | | |
| 8 | 45 | 9,5 | 39,2 | 18,4 | 8,2 | 33,3 | 13,4 | 8 | 63 | -30 | 80 | 49 | 22380.0459 | | |

¹⁾ 抗剪力類似 DIN 50141

應用範例



遵守

符合 RoHS

符合指令 2011/65/EU 和指令 2015/863

不含 SVHC 物質

不含超過 0.1% w/w 的 SVHC 物質 - 截至 2024 年 6 月 27 日的 SVHC 清單。

不含 65 號提案物質

不包括 65 號提案物質

<https://www.P65Warnings.ca.gov/>

不含衝突礦物

本產品不含來自剛果民主共和國或鄰近國家的任何被指定為“衝突礦物”的物質，例如鈿、錫、金或鎳。