

定位扣件 · 自行鎖固，沉澱硬化

22380.0306



產品描述

為了快速緊固，鎖定，調整，變換和維安。快速輕鬆地解開了頻繁重複性的連接。全系列都是抗腐蝕的。不銹鋼1.4542：高強度，硬化，高耐磨性與高鶴重銷子。人體工學握把，提供不同顏色組合。握把設計提供非故意的解鎖保護。

材質

- 梢子零件
 - 不銹鋼 1.4542，沉澱硬化
- 把手
 - Thermoplastic PA 6 grey / grey
- 彈簧
 - 不銹鋼

操作

按下按鈕即可解鎖球。

特性

不銹鋼 1.4542 在鋼珠下有記號

更多資訊

注意事項

特殊的樣式歡迎洽詢。

參考

不銹鋼 1.4305, 參考 EH 22370.

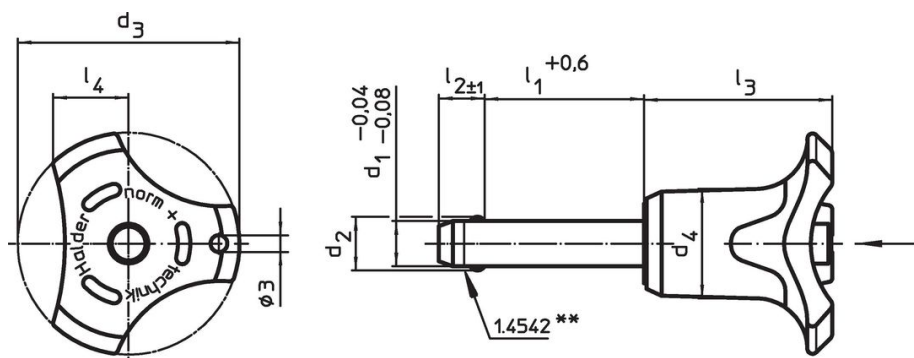
配件

可以與 EH 22400. 配合使用。

更多產品

- 定位扣件，自鎖，組合手柄
- 定位襯套，用單邊作動 ball lock 梢
- 定位襯套，帶有法蘭，用於球鎖定銷和座銷
- 保持纜
- 定位襯套，帶有軸環，DIN 172 A
- 定位襯套，無軸環，DIN 179 A

圖面



不銹鋼1.4542設計，具有標識記號

訂單資訊

尺寸				定位孔 H11 [mm]	剪力抵抗力，加倍的 ¹⁾ min [kN]	溫度 min max. [°C]	重量 [g]	品號					
d ₁	l ₁	d ₂	d ₃										
-0,04 -0,08	+0,6												
尺寸				定位孔 H11 [mm]	剪力抵抗力，加倍的 ¹⁾ min [kN]	溫度 min max. [°C]	重量 [g]	品號					
d ₄	l ₂	l ₃	l ₄										
	±1												
[mm]													
把手顏色: 灰色													
6	30	7	33,2	14,5	7	26,7	10,8	6	35	-30	80	20	22380.0306

¹⁾ 抗剪力類似 DIN 50141

應用範例



遵守

符合 RoHS

符合指令 2011/65/EU 和指令 2015/863

不含 SVHC 物質

不含超過 0.1% w/w 的 SVHC 物質 - 截至 2024 年 1 月 23 日的 SVHC 清單。

不含 65 號提案物質

不包括 65 號提案物質

<https://www.P65Warnings.ca.gov/>

不含衝突礦物

本產品不含來自剛果民主共和國或鄰近國家的任何被指定為“衝突礦物”的物質，例如鈿、錫、金或鎳。