

## 定位扣件 · 自行鎖固，沉澱硬化

22380.0207



### 產品描述

為了快速緊固，鎖定，調整，變換和維安。快速輕鬆地解開了頻繁重複性的連接。全系列都是抗腐蝕的。不銹鋼1.4542：高強度，硬化，高耐磨性與高鶴重銷子。人體工學握把，提供不同顏色組合。握把設計提供非故意的解鎖保護。

### 材質

- 梢子零件
  - 不銹鋼 1.4542，沉澱硬化
- 把手
  - 塑膠 (PA 6) 灰色 / 橘色，灰色 / 藍色，灰色 / 灰色
- 彈簧
  - 不銹鋼

### 操作

按下按鈕即可解鎖球。

### 特性

不銹鋼 1.4542 在鋼珠下有記號

### 更多資訊

### 注意事項

特殊的樣式歡迎洽詢。

### 參考

不銹鋼 1.4305，參考 EH 22370。

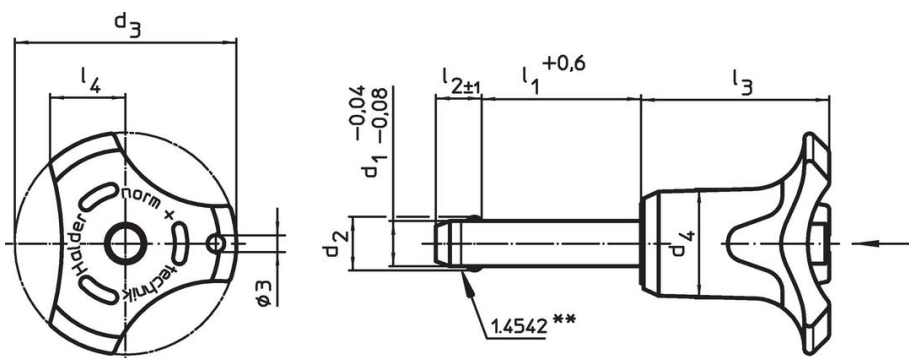
### 配件

可以與 EH 22400. 配合使用。

### 更多產品

- 定位扣件，自鎖，組合手柄
- 定位襯套，用單邊作動 ball lock 梢
- 定位襯套，帶有法蘭，用於球鎖定銷和座銷
- 保持纜
- 定位襯套，帶有軸環，DIN 172 A
- 定位襯套，無軸環，DIN 179 A

### 圖面



不銹鋼 1.4542 設計，具有標識記號

### 訂單資訊

| 尺寸             |                |                |                | 定位孔            | 剪力抵抗力，加倍的 <sup>1)</sup> | 溫度             | 重量             | 品號  |                     |     |      |     |            |  |
|----------------|----------------|----------------|----------------|----------------|-------------------------|----------------|----------------|-----|---------------------|-----|------|-----|------------|--|
| d <sub>1</sub> | l <sub>1</sub> | d <sub>2</sub> | d <sub>3</sub> | d <sub>4</sub> | l <sub>2</sub>          | l <sub>3</sub> | l <sub>4</sub> | H11 | 力，加倍的 <sup>1)</sup> | min | max. | [g] |            |  |
| [mm]           |                |                |                | [mm]           | [kN]                    | [°C]           |                | [g] |                     |     |      |     |            |  |
| -0,04<br>-0,08 | +0,6           |                |                |                | ±1                      |                |                |     |                     |     |      |     |            |  |
| 12             | 35             | 14,5           | 47,6           | 25,2           | 10,6                    | 39,7           | 16,7           | 12  | 144                 | -30 | 80   | 105 | 22380.0207 |  |

把手顏色: 橘色

<sup>1)</sup> 抗剪力類似 DIN 50141

應用範例



## 遵守

### 符合 RoHS

符合指令 2011/65/EU 和指令 2015/863

### 不含 SVHC 物質

不含超過 0.1% w/w 的 SVHC 物質 - 截至 2024 年 1 月 23 日的 SVHC 清單。

### 不含 65 號提案物質

不包括 65 號提案物質

<https://www.P65Warnings.ca.gov/>

### 不含衝突礦物

本產品不含來自剛果民主共和國或鄰近國家的任何被指定為“衝突礦物”的物質，例如鈿、錫、金或鎳。