

## 定位扣件 · 自行鎖附 - 帶有標準手柄

22380.0053



### 產品描述

為了快速緊固，鎖定，調整，變換和維安。快速輕鬆地解開了頻繁重複性的連接。全系列都是抗腐蝕的。不銹鋼1.4542：高強度，硬化，高耐磨性與高鶴重銷子。精巧設計凹陷與抓地力。

### 材質

梢子零件  
• 不銹鋼 1.4542，沉澱硬化

彈簧  
• 不銹鋼

### 操作

按下按鈕即可解鎖球。

### 特性

不銹鋼 1.4542 在鋼珠下有記號

### 更多資訊

### 注意事項

特殊的樣式歡迎洽詢。

### 配件

可以與 EH 22400. 配合使用。

### 更多產品

- 定位扣件, 自鎖, 帶標準手柄, 鈦合金
- 定位襯套, 用單邊作動 ball lock 梢
- 定位襯套, 帶有法蘭, 用於球鎖定銷和座銷
- 保持纜
- 定位襯套, 帶有軸環, DIN 172 A
- 定位襯套, 無軸環, DIN 179 A

### 圖面



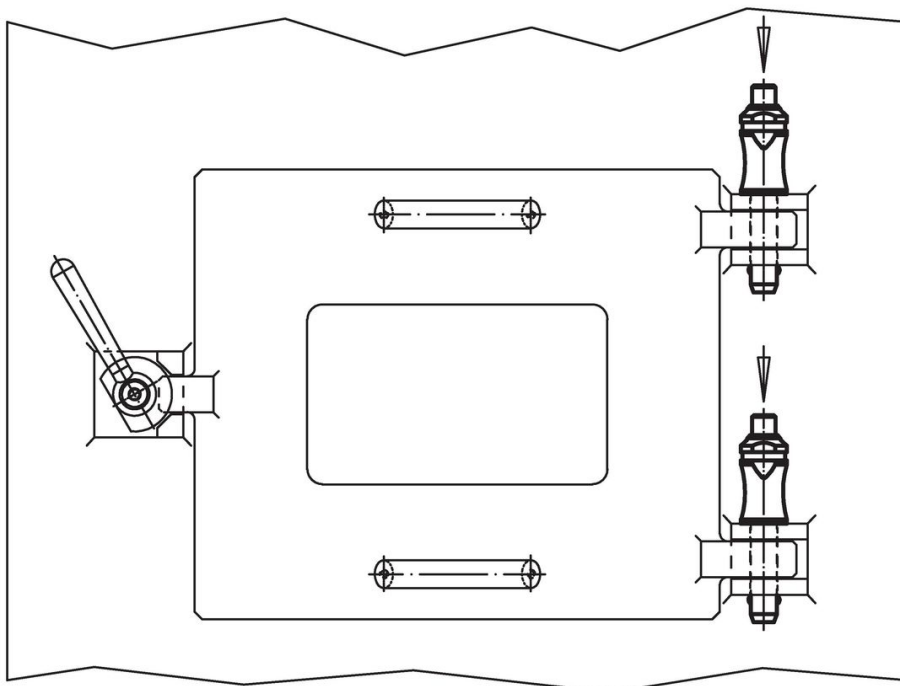
不銹鋼<sub>1.4542</sub>設計，具有標識記號

### 訂單資訊

| 尺寸             |                |                |                |                |                | 定位孔  | 🌡️   | 🏋️  | 剪力抵抗<br>力，加倍的 <sup>1)</sup> | 品號         |
|----------------|----------------|----------------|----------------|----------------|----------------|------|------|-----|-----------------------------|------------|
| d <sub>1</sub> | l <sub>1</sub> | d <sub>2</sub> | d <sub>3</sub> | l <sub>2</sub> | l <sub>3</sub> | H11  | max. |     | 力，加倍的 <sup>1)</sup><br>min  |            |
| -0,04<br>-0,08 | +0,6           |                | [mm]           | ±1             |                | [mm] | [°C] | [g] | [kN]                        |            |
| 10             | 70             | 12             | 14             | 9,6            | 33,1           | 10   | 250  | 69  | 100                         | 22380.0053 |

<sup>1)</sup> 抗剪力類似 DIN 50141

應用範例



## 遵守

### 符合 RoHS

符合指令 2011/65/EU 和指令 2015/863

### 不含 SVHC 物質

不含超過 0.1% w/w 的 SVHC 物質 - 截至 2024 年 1 月 23 日的 SVHC 清單。

### 不含 65 號提案物質

不包括 65 號提案物質

<https://www.P65Warnings.ca.gov/>

### 不含衝突礦物

本產品不含來自剛果民主共和國或鄰近國家的任何被指定為“衝突礦物”的物質，例如鈿、錫、金或鎳。