

定位扣件 · 自行鎖附 - 帶有標準手柄

22380.0038



產品描述

為了快速緊固，鎖定，調整，變換和維安。快速輕鬆地解開了頻繁重複性的連接。全系列都是抗腐蝕的。不銹鋼1.4542：高強度，硬化，高耐磨性與高鶴重銷子。精巧設計凹陷與抓地力。

材質

梢子零件
• 不銹鋼 1.4542，沉澱硬化

彈簧
• 不銹鋼

操作

按下按鈕即可解鎖球。

特性

不銹鋼 1.4542 在鋼珠下有記號

更多資訊

注意事項

特殊的樣式歡迎洽詢。

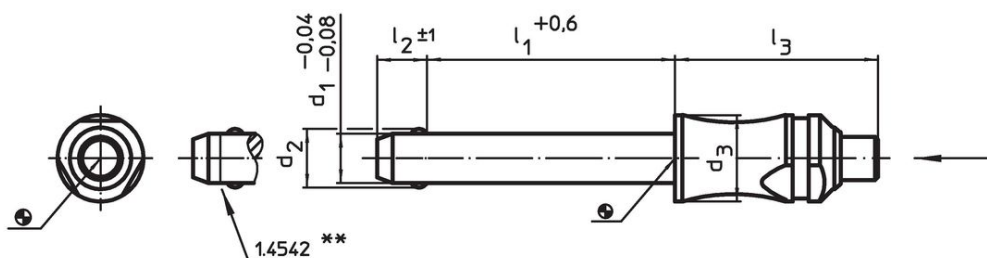
配件

可以與 EH 22400. 配合使用。

更多產品

- 定位扣件, 自鎖, 帶標準手柄, 鈦合金
- 定位襯套, 用單邊作動 ball lock 梢
- 定位襯套, 帶有法蘭, 用於球鎖定銷和座銷
- 保持纜
- 定位襯套, 帶有軸環, DIN 172 A
- 定位襯套, 無軸環, DIN 179 A

圖面



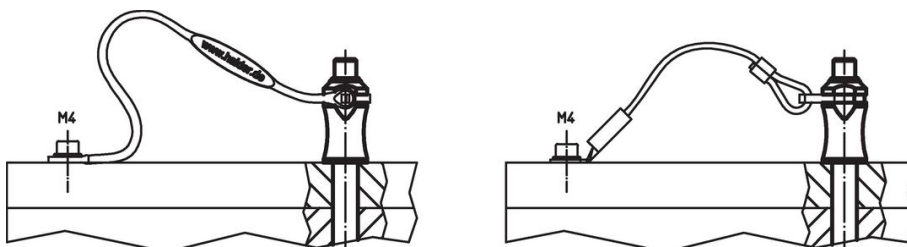
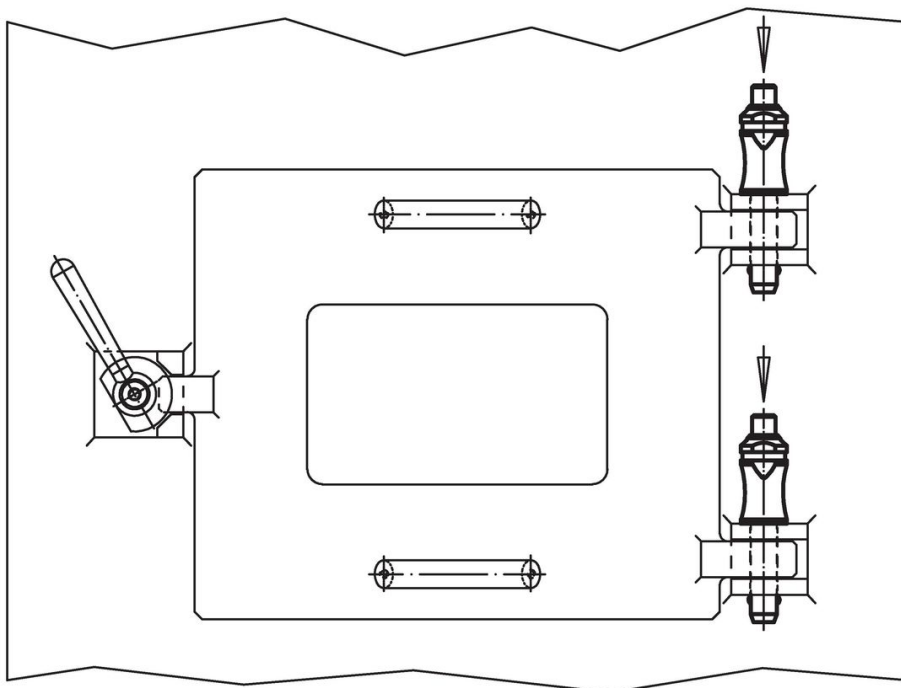
不銹鋼_{1.4542}設計，具有標識記號

訂單資訊

尺寸						定位孔	🌡️	📦	剪力抵抗	品號
d_1	l_1	d_2	d_3	l_2	l_3	H11	max.		力, 加倍的 ¹⁾	
-0,04	+0,6			±1					min	
-0,08			[mm]			[mm]	[°C]	[g]	[kN]	
不銹鋼										
8	40	9,5	14	8,2	33,1	8	250	40	63	22380.0038

¹⁾ 抗剪力類似 DIN 50141

應用範例



遵守

符合 RoHS

符合指令 2011/65/EU 和指令 2015/863

不含 SVHC 物質

不含超過 0.1% w/w 的 SVHC 物質 - 截至 2024 年 6 月 27 日的 SVHC 清單。

不含 65 號提案物質

不包括 65 號提案物質

<https://www.P65Warnings.ca.gov/>

不含衝突礦物

本產品不含來自剛果民主共和國或鄰近國家的任何被指定為“衝突礦物”的物質，例如鈮、錫、金或鎢。