

## 定位扣件 · 自行鎖附，帶有可調整手柄

22370.0640



### 產品描述

用於固定和夾緊兩個零件或無間隙地施加到對應零件上。夾緊範圍可通過螺母/鎖緊螺母手動無級調節。

全系列都是抗腐蝕的。不銹鋼1.4542：高強度，硬化，高耐磨性與高鶴重銷子。

### 材質

- 梢子零件
  - 不銹鋼 1.4305
- 固定螺帽
  - PA 塑膠，玻璃纖維強化
- 彈簧
  - 不銹鋼
- 調整螺帽
  - POM 工程塑膠，玻璃纖維強化

### 操作

按下按鈕即可解鎖球。

### 特性

不銹鋼 1.4542 在鋼珠下有記號

### 更多資訊

### 注意事項

特殊的樣式歡迎洽詢。

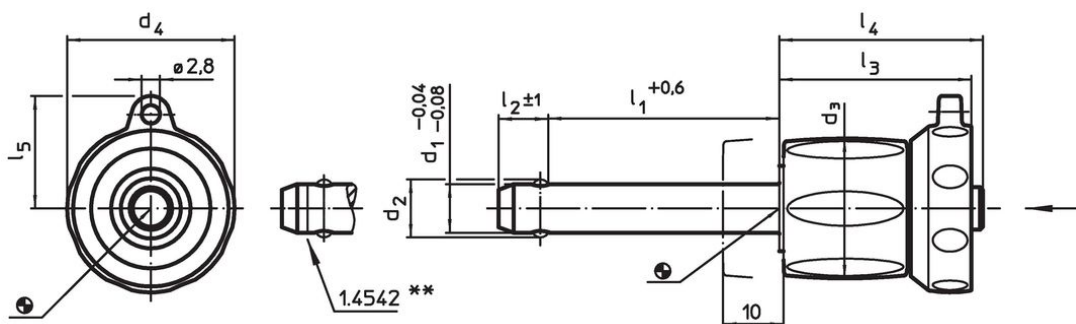
### 配件

可以與 EH 22400. 配合使用。

### 更多產品

- 定位襯套, 用單邊作動 ball lock 梢
- 定位襯套, 帶有法蘭, 用於球鎖定銷和座銷
- 保持纜
- 定位襯套, 帶有軸環, DIN 172 A
- 定位襯套, 無軸環, DIN 179 A

### 圖面



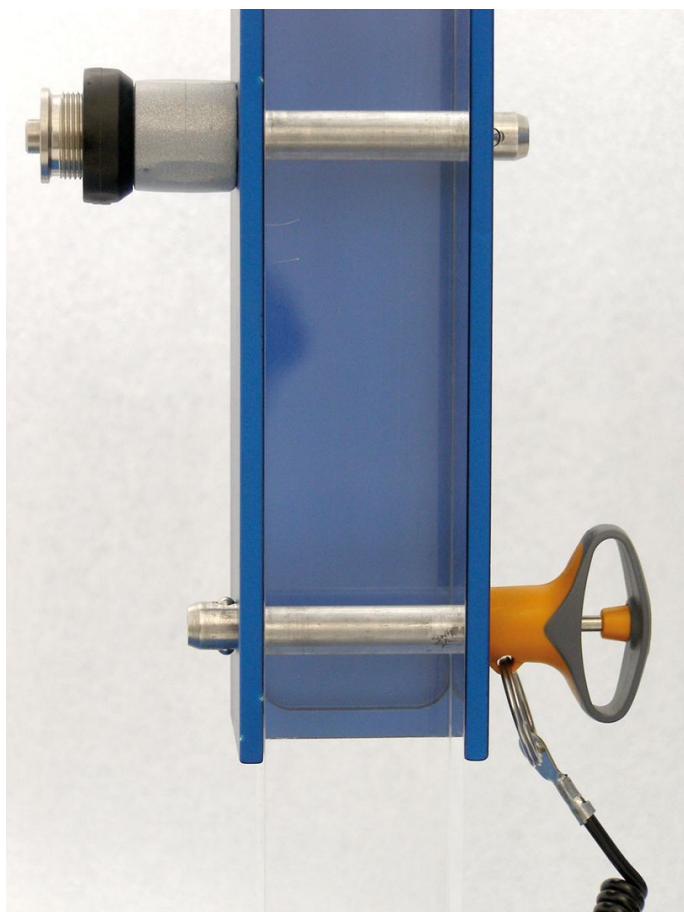
不銹鋼1.4542設計，具有標識記號

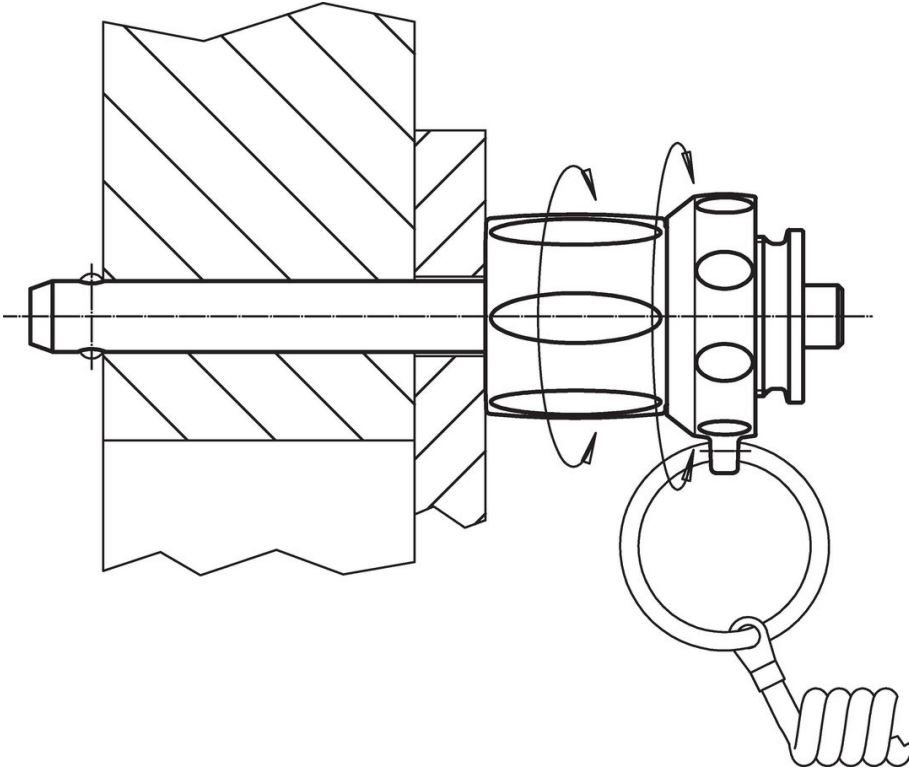
訂單資訊

d <sub>1</sub> -0,04 -0,08	l <sub>1</sub> +0,6	d <sub>2</sub>	d <sub>3</sub>	尺寸					定位孔 H11 [mm]	溫度		重量 [g]	剪力抵抗 力，加倍的 <sup>1)</sup> min [kN]	品號
				d <sub>4</sub>	l <sub>2</sub> ±1	l <sub>3</sub>	l <sub>4</sub>	l <sub>5</sub>		min	max.			
不銹鋼														
12	40 – 50	14,5	29	34,6	10,6	36,7	39,5	21,8	12	-30	80	142	87	22370.0640

<sup>1)</sup> 抗剪力類似 DIN 50141

應用範例





## 遵守

### 符合 RoHS

符合指令 2011/65/EU 和指令 2015/863

### 不含 SVHC 物質

不含超過 0.1% w/w 的 SVHC 物質 - 截至 2024 年 1 月 23 日的 SVHC 清單。

### 不含 65 號提案物質

不包括 65 號提案物質

<https://www.P65Warnings.ca.gov/>

### 不含衝突礦物

本產品不含來自剛果民主共和國或鄰近國家的任何被指定為“衝突礦物”的物質，例如鈮、錫、金或鎢。