

定位扣件 · 自行鎖附，帶有可調整手柄

22370.0625



產品描述

用於固定和夾緊兩個零件或無間隙地施加到對應零件上。夾緊範圍可通過螺母/鎖緊螺母手動無級調節。

全系列都是抗腐蝕的。不銹鋼1.4542：高強度，硬化，高耐磨性與高鶴重銷子。

材質

- 梢子零件
 - 不銹鋼 1.4305
- 固定螺帽
 - PA 塑膠，玻璃纖維強化
- 彈簧
 - 不銹鋼
- 調整螺帽
 - POM 工程塑膠，玻璃纖維強化

操作

按下按鈕即可解鎖球。

特性

不銹鋼 1.4542 在鋼珠下有記號

更多資訊

注意事項

特殊的樣式歡迎洽詢。

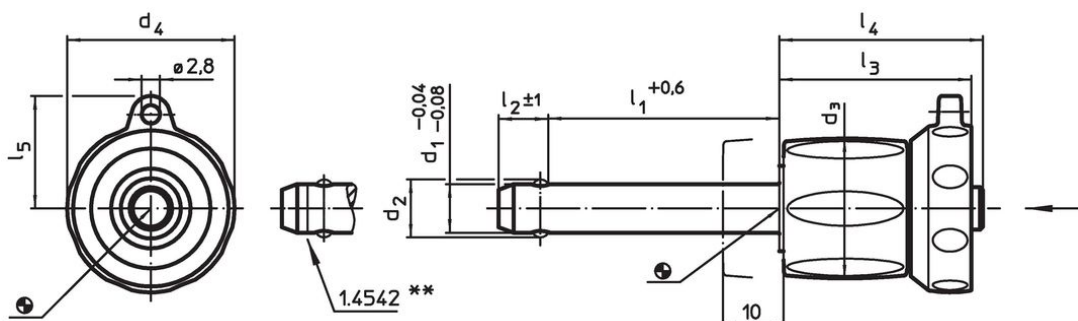
配件

可以與 EH 22400. 配合使用。

更多產品



- 定位襯套, 用單邊作動 ball lock 梢
- 定位襯套, 帶有法蘭, 用於球鎖定銷和座銷
- 保持纜
- 定位襯套, 帶有軸環, DIN 172 A
- 定位襯套, 無軸環, DIN 179 A

圖面



不銹鋼1.4542設計，具有標識記號

訂單資訊

尺寸									定位孔 H11	 min max.			剪力抵抗 力, 加倍的 ¹⁾ min	品號	
d ₁	l ₁	d ₂	d ₃	d ₄	l ₂	l ₃	l ₄	l ₅	[mm]	[mm]	[°C]	[g]	[kN]		
-0,04 -0,08	+0,6				±1										
[mm]									[mm]	[°C]	[g]	[kN]			
不銹鋼															
10	15 – 25	12	23	27,6	9,6	31,2	33,1	18	10	-30	80	66	60	22370.0625	

¹⁾ 抗剪力類似 DIN 50141

應用範例





遵守

符合 RoHS

符合指令 2011/65/EU 和指令 2015/863

不含 SVHC 物質

不含超過 0.1% w/w 的 SVHC 物質 - 截至 2024 年 1 月 23 日的 SVHC 清單。

不含 65 號提案物質

不包括 65 號提案物質

<https://www.P65Warnings.ca.gov/>

不含衝突礦物

本產品不含來自剛果民主共和國或鄰近國家的任何被指定為“衝突礦物”的物質，例如鈮、錫、金或鎢。