

定位扣件 · 自行鎖附，帶有可調整手柄

22370.0595



產品描述

用於固定和夾緊兩個零件或無間隙地施加到對應零件上。夾緊範圍可通過螺母/鎖緊螺母手動無級調節。

全系列都是抗腐蝕的。不銹鋼1.4542：高強度，硬化，高耐磨性與高鶴重銷子。

材質

梢子零件

- 不銹鋼 1.4305

固定螺帽

- PA 塑膠，玻璃纖維強化

彈簧

- 不銹鋼

調整螺帽

- POM 工程塑膠，玻璃纖維強化

操作

按下按鈕即可解鎖球。

特性

不銹鋼 1.4542 在鋼珠下有記號

更多資訊

注意事項

特殊的樣式歡迎洽詢。

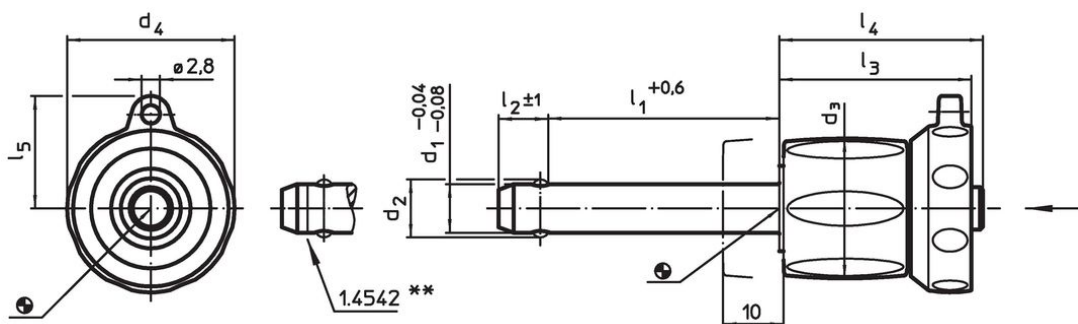
配件

可以與 EH 22400. 配合使用。

更多產品

- 定位襯套, 用單邊作動 ball lock 梢
- 定位襯套, 帶有法蘭, 用於球鎖定銷和座銷
- 保持纜
- 定位襯套, 帶有軸環, DIN 172 A
- 定位襯套, 無軸環, DIN 179 A

圖面



不銹鋼1.4542設計，具有標識記號

訂單資訊

d ₁ -0,04 -0,08	l ₁ +0,6	d ₂	d ₃	尺寸					定位孔 H11 [mm]	溫度		重量 [g]	剪力抵抗 力, 加倍的 ¹⁾ min [kN]	品號	
				d ₄	l ₂ ±1	l ₃	l ₄	l ₅		min	max.				
不銹鋼															
5	15 - 25	5,5	17,6	23,6	6	25,7	26,2	15,9	5	-30	80	26	14	22370.0595	

¹⁾ 抗剪力類似 DIN 50141

應用範例





遵守

符合 RoHS

符合指令 2011/65/EU 和指令 2015/863

不含 SVHC 物質

不含超過 0.1% w/w 的 SVHC 物質 - 截至 2024 年 1 月 23 日的 SVHC 清單。

不含 65 號提案物質

不包括 65 號提案物質

<https://www.P65Warnings.ca.gov/>

不含衝突礦物

本產品不含來自剛果民主共和國或鄰近國家的任何被指定為“衝突礦物”的物質，例如鈮、錫、金或鎢。