

## 定位扣件 · 自鎖，組合手柄

22370.0476



### 產品描述

為了快速緊固，鎖定，調整，變換和維安。快速輕鬆地解開了頻繁重複性的連接。  
所有版本都是抗腐蝕的。  
人體工學握把,提供不同顏色組合.握把設計提供非故意的解鎖保護。

### 材質

- 梢子零件
- 不鏽鋼 1.4305
- 把手
- Thermoplastic PA 6 grey / blue
- 彈簧
- 不銹鋼

### 操作

按下按鈕即可解鎖球。

### 更多資訊

### 注意事項

特殊的樣式歡迎洽詢。

### 參考

不銹鋼1.4542, 參考 EH 22380.

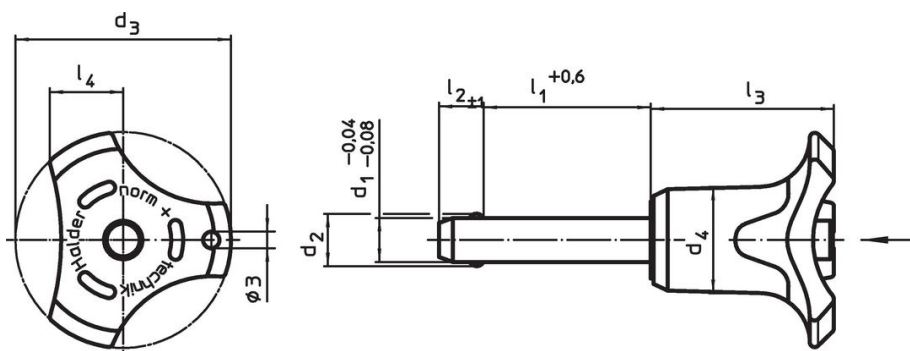
### 配件

可以與 EH 22400. 配合使用。

### 更多產品

- 定位扣件, 自行鎖固, 沉澱硬化
- 定位襯套, 用單邊作動 ball lock 梢
- 定位襯套, 帶有法蘭, 用於球鎖定銷和座銷
- 保持纜
- 定位襯套, 帶有軸環, DIN 172 A
- 定位襯套, 無軸環, DIN 179 A

### 圖面



### 訂單資訊

| 尺寸             |                |                |                |                |                |                |                | 定位孔  | 剪力抵抗力, 加倍的 <sup>1)</sup> | 溫度   |     | 重量  | 品號         |
|----------------|----------------|----------------|----------------|----------------|----------------|----------------|----------------|------|--------------------------|------|-----|-----|------------|
| d <sub>1</sub> | l <sub>1</sub> | d <sub>2</sub> | d <sub>3</sub> | d <sub>4</sub> | l <sub>2</sub> | l <sub>3</sub> | l <sub>4</sub> | H11  | min                      | max. | [g] |     |            |
| -0,04<br>-0,08 | +0,6           |                |                |                | ±1             |                |                |      |                          |      |     |     |            |
| [mm]           |                |                |                |                |                |                |                | [mm] | [kN]                     | [°C] | [g] |     |            |
| 把手顏色: 藍色       |                |                |                |                |                |                |                |      |                          |      |     |     |            |
| 10             | 100            | 12             | 39,2           | 18,4           | 9,6            | 33,3           | 13,4           | 10   | 60                       | -30  | 80  | 109 | 22370.0476 |

<sup>1)</sup> 抗剪力類似 DIN 50141

應用範例



## 遵守

### 符合 RoHS

符合指令 2011/65/EU 和指令 2015/863

### 不含 SVHC 物質

不含超過 0.1% w/w 的 SVHC 物質 - 截至 2024 年 6 月 27 日的 SVHC 清單。

### 不含 65 號提案物質

不包括 65 號提案物質

<https://www.P65Warnings.ca.gov/>

### 不含衝突礦物

本產品不含來自剛果民主共和國或鄰近國家的任何被指定為“衝突礦物”的物質，例如鈮、錫、金或鎳。