

定位扣件 · 自鎖，組合手柄

22370.0286



產品描述

為了快速緊固，鎖定，調整，變換和維安。快速輕鬆地解開了頻繁重複性的連接。
所有版本都是抗腐蝕的。
人體工學握把,提供不同顏色組合.握把設計提供非故意的解鎖保護。

材質

- 梢子零件
 - 不鏽鋼 1.4305
- 把手
 - Thermoplastic PA 6 grey / grey
- 彈簧
 - 不鏽鋼

操作

按下按鈕即可解鎖球。

更多資訊

注意事項

特殊的樣式歡迎洽詢。

參考

不鏽鋼1.4542, 參考 EH 22380.

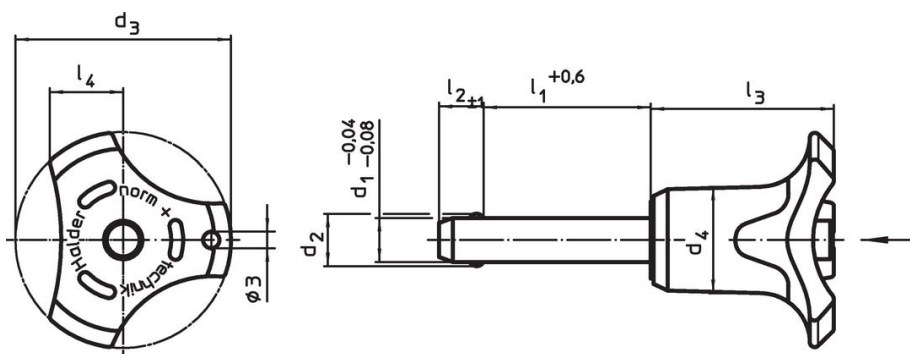
配件

可以與 EH 22400. 配合使用。

更多產品

- 定位扣件, 自行鎖固, 沉澱硬化
- 定位襯套, 用單邊作動 ball lock 梢
- 定位襯套, 帶有法蘭, 用於球鎖定銷和座銷
- 保持纜
- 定位襯套, 帶有軸環, DIN 172 A
- 定位襯套, 無軸環, DIN 179 A

圖面



訂單資訊

尺寸				定位孔	剪力抵抗	溫度	重量	品號					
d ₁	l ₁	d ₂	d ₃	d ₄	力, 加倍的 ¹⁾	min	max.						
-0,04 -0,08	+0,6				min								
[mm]				[mm]	[kN]	[°C]	[g]						
5	40	5,5	33,2	14,5	6	26,7	10,8	5	14	-30	80	20	22370.0286

把手顏色: 灰色

¹⁾ 抗剪力類似 DIN 50141

應用範例



遵守

符合 RoHS

符合指令 2011/65/EU 和指令 2015/863

不含 SVHC 物質

不含超過 0.1% w/w 的 SVHC 物質 - 截至 2024 年 6 月 27 日的 SVHC 清單。

不含 65 號提案物質

不包括 65 號提案物質

<https://www.P65Warnings.ca.gov/>

不含衝突礦物

本產品不含來自剛果民主共和國或鄰近國家的任何被指定為“衝突礦物”的物質，例如鈿、錫、金或鎳。