

## 定位扣件 · 自鎖，組合手柄

22370.0154



### 產品描述

為了快速緊固，鎖定，調整，變換和維安。快速輕鬆地解開了頻繁重複性的連接。  
所有版本都是抗腐蝕的。  
人體工學握把,提供不同顏色組合.握把設計提供非故意的解鎖保護。

### 材質

梢子零件

- 不鏽鋼 1.4305

把手

- 塑膠 (PA 6) 灰色 / 橘色，灰色 / 藍色，灰色 / 灰色

彈簧

- 不銹鋼

### 操作

按下按鈕即可解鎖球。

### 更多資訊

#### 注意事項

特殊的樣式歡迎洽詢。

#### 參考

不銹鋼1.4542, 參考 EH 22380.

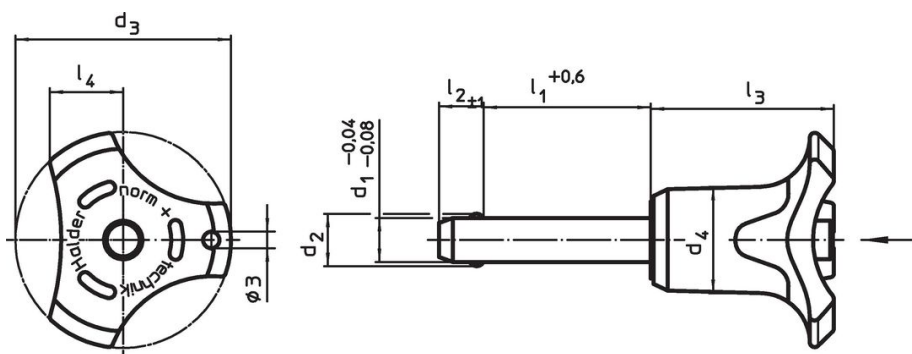
#### 配件

可以與 EH 22400. 配合使用。

#### 更多產品

- 定位扣件, 自行鎖固, 沉澱硬化
- 定位襯套, 用單邊作動 ball lock 梢
- 定位襯套, 帶有法蘭, 用於球鎖定銷和座銷
- 保持纜
- 定位襯套, 帶有軸環, DIN 172 A
- 定位襯套, 無軸環, DIN 179 A

### 圖面



### 訂單資訊

尺寸				定位孔	剪力抵抗力, 加倍的 <sup>1)</sup>	溫度		重量	品號				
d <sub>1</sub>	l <sub>1</sub>	d <sub>2</sub>	d <sub>3</sub>	d <sub>4</sub>	l <sub>2</sub>	l <sub>3</sub>	l <sub>4</sub>	min	max.	[g]			
-0,04 -0,08	+0,6				±1								
[mm]				[mm]	[kN]	[°C]							
把手顏色: 橘色													
5	20	5,5	33,2	14,5	6	26,7	10,8	5	14	-30	80	16	22370.0154

<sup>1)</sup> 抗剪力類似 DIN 50141

應用範例



## 遵守

### 符合 RoHS

符合指令 2011/65/EU 和指令 2015/863

### 不含 SVHC 物質

不含超過 0.1% w/w 的 SVHC 物質 - 截至 2024 年 6 月 27 日的 SVHC 清單。

### 不含 65 號提案物質

不包括 65 號提案物質

<https://www.P65Warnings.ca.gov/>

### 不含衝突礦物

本產品不含來自剛果民主共和國或鄰近國家的任何被指定為“衝突礦物”的物質，例如鈿、錫、金或鎳。