

定位扣件 · 自行鎖附 - 帶有標準手柄

22370.0037



產品描述

為了快速緊固，鎖定，調整，變換和維安。快速輕鬆地解開了頻繁重複性的連接。全系列都是抗腐蝕的。不銹鋼1.4542：高強度，硬化，高耐磨性與高鶴重銷子。精巧設計凹陷與抓地力。

材質

- 梢子零件
- 不銹鋼 1.4305
- 彈簧
- 不銹鋼

操作

按下按鈕即可解鎖球。

特性

不銹鋼 1.4542 在鋼珠下有記號

更多資訊

注意事項

特殊的樣式歡迎洽詢。

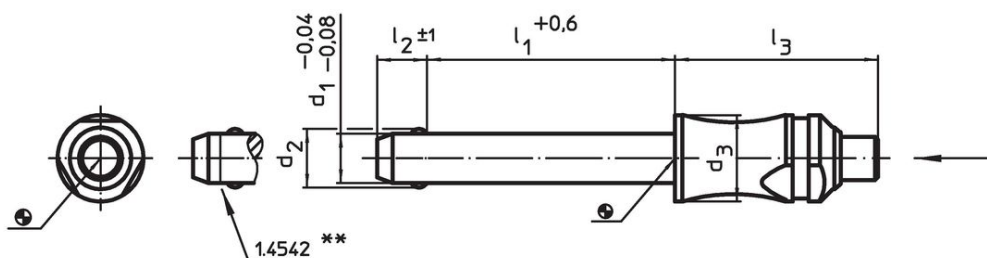
配件

可以與 EH 22400. 配合使用。

更多產品

- 定位扣件, 自鎖, 帶標準手柄, 鈦合金
- 定位襯套, 用單邊作動 ball lock 梢
- 定位襯套, 帶有法蘭, 用於球鎖定銷和座銷
- 保持纜
- 定位襯套, 帶有軸環, DIN 172 A
- 定位襯套, 無軸環, DIN 179 A

圖面



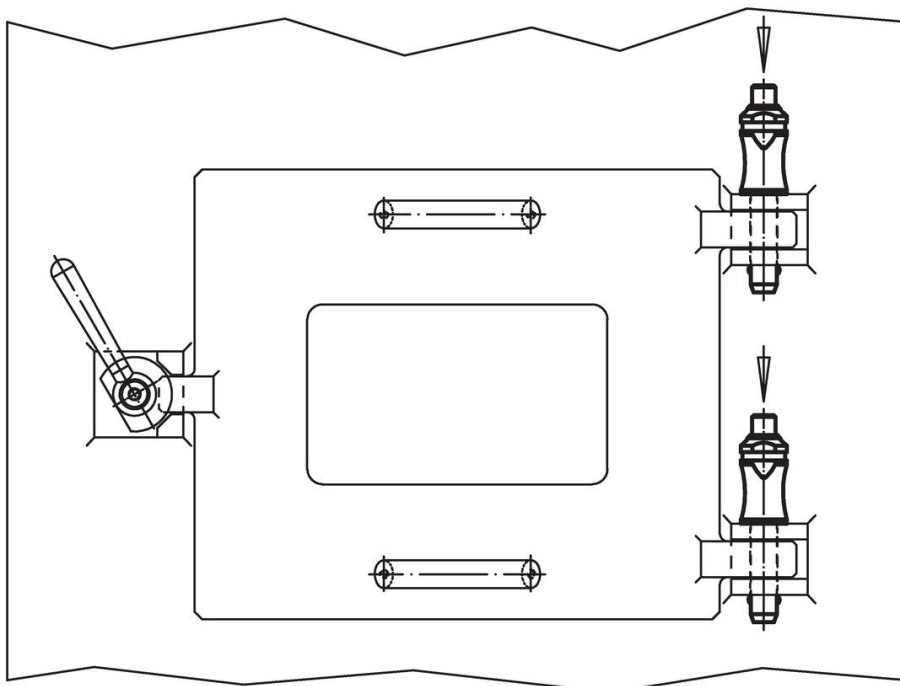
不銹鋼1.4542設計，具有標識記號

訂單資訊

尺寸						定位孔	🌡️	🏋️	剪力抵抗 力，加倍的 ¹⁾	品號
d ₁	l ₁	d ₂	d ₃	l ₂	l ₃	H11	max.		力，加倍的 ¹⁾ min	
-0,04 -0,08	+0,6		[mm]	±1		[mm]	[°C]	[g]	[kN]	
8	35	9,5	14	8,2	33,1	8	250	38	38	22370.0037

¹⁾ 抗剪力類似 DIN 50141

應用範例



遵守

符合 RoHS

符合指令 2011/65/EU 和指令 2015/863

不含 SVHC 物質

不含超過 0.1% w/w 的 SVHC 物質 - 截至 2024 年 1 月 23 日的 SVHC 清單。

不含 65 號提案物質

不包括 65 號提案物質

<https://www.P65Warnings.ca.gov/>

不含衝突礦物

本產品不含來自剛果民主共和國或鄰近國家的任何被指定為“衝突礦物”的物質，例如鈿、錫、金或鎳。