

## 夾持銷 · 自鎖固，有全長補償

22360.0032



### 產品描述

用於鎖定和同時緊密連接的薄壁板。5 mm 的夾合距離，用於焊接工作的板金夾合、保護、覆蓋、關閉門等。

所有版本都是抗腐蝕的。  
符合人體工程學的抓地力。

### 材質

梢子零件

- 不銹鋼 1.4305

把手

- 塑膠 (PA 6)，灰色

彈簧

- 不銹鋼

### 操作

按下按鈕即可解鎖球。

### 更多資訊

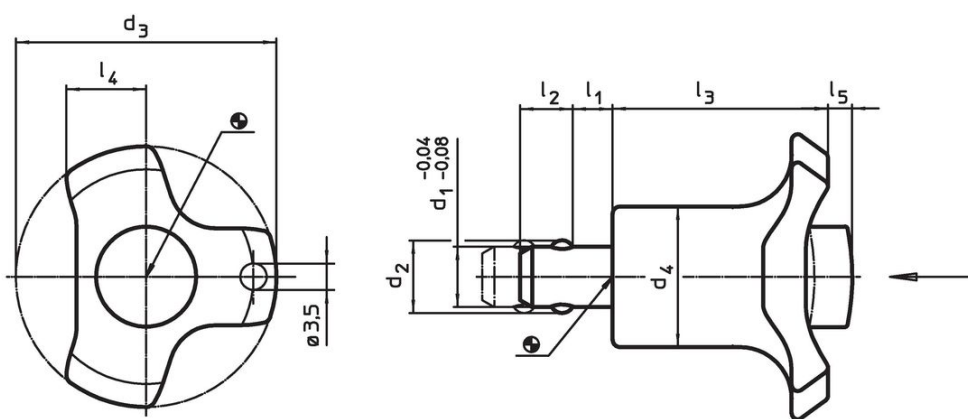
### 配件

可以與 EH 22400. 配合使用。

### 更多產品

- 定位襯套, 用單邊作動 ball lock 梢
- 定位襯套, 帶有法蘭, 用於球鎖定銷和座銷
- 保持纜

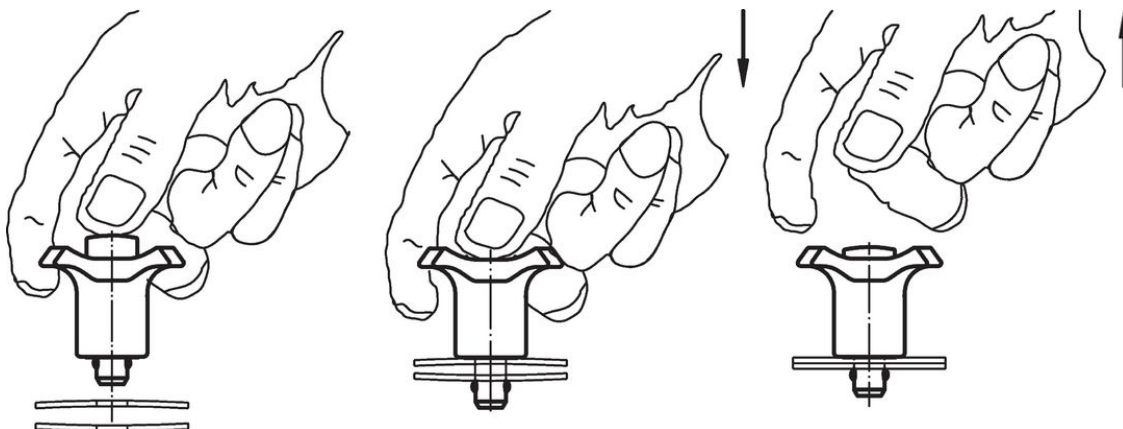
### 圖面



### 訂單資訊

| 尺寸             |                |                |                |                |                |                |                |                |           | 定位孔<br>H11 | 夾持力量<br>max. | 溫度   |      | 重量  | 品號         |
|----------------|----------------|----------------|----------------|----------------|----------------|----------------|----------------|----------------|-----------|------------|--------------|------|------|-----|------------|
| d <sub>1</sub> | l <sub>1</sub> | d <sub>2</sub> | d <sub>3</sub> | d <sub>4</sub> | l <sub>2</sub> | l <sub>3</sub> | l <sub>4</sub> | l <sub>5</sub> | Un-<br>夾持 | [mm]       | [N]          | min  | max. | [g] |            |
| [mm]           |                |                |                |                |                |                |                |                |           | [mm]       | [N]          | [°C] |      | [g] |            |
| -0,04<br>-0,08 | 5 - 10         | 12             | 47             | 23             | 8,7            | 36             | 11             | 4              |           | 10         | 23           | -30  | 80   | 51  | 22360.0032 |

### 應用範例



## 遵守

### 符合 RoHS

含鉛 - 相容除了例外 6a / 6b / 6c.

### 含有 >0.1% w/w 的 SVHC 物質

含鉛 - SVHC [REACH] 清單截至 2024 年 6 月 27 日

### 包含 65 號提案的物質



接觸鉛會導致癌症和生殖危害。接觸鎳會導致癌症。

<https://www.P65Warnings.ca.gov/>

### 不含衝突礦物

本產品不含來自剛果民主共和國或鄰近國家的任何被指定為“衝突礦物”的物質，例如鈿、錫、金或鎢。