

夾持銷 · 自鎖固，有全長補償

22360.0030



產品描述

用於鎖定和同時緊密連接的薄壁板。5 mm 的夾合距離，用於焊接工作的板金夾合、保護、覆蓋、關閉門等。

所有版本都是抗腐蝕的。
符合人體工程學的抓地力。

材質

梢子零件

- 不銹鋼 1.4305

把手

- 塑膠 (PA 6)，灰色

彈簧

- 不銹鋼

操作

按下按鈕即可解鎖球。

更多資訊

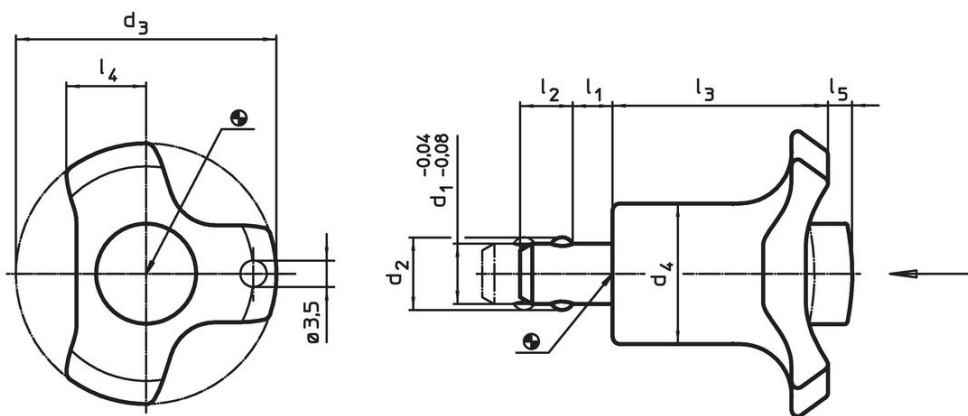
配件

可以與 EH 22400. 配合使用。

更多產品

- 定位襯套, 用單邊作動 ball lock 梢
- 定位襯套, 帶有法蘭, 用於球鎖定銷和座銷
- 保持纜

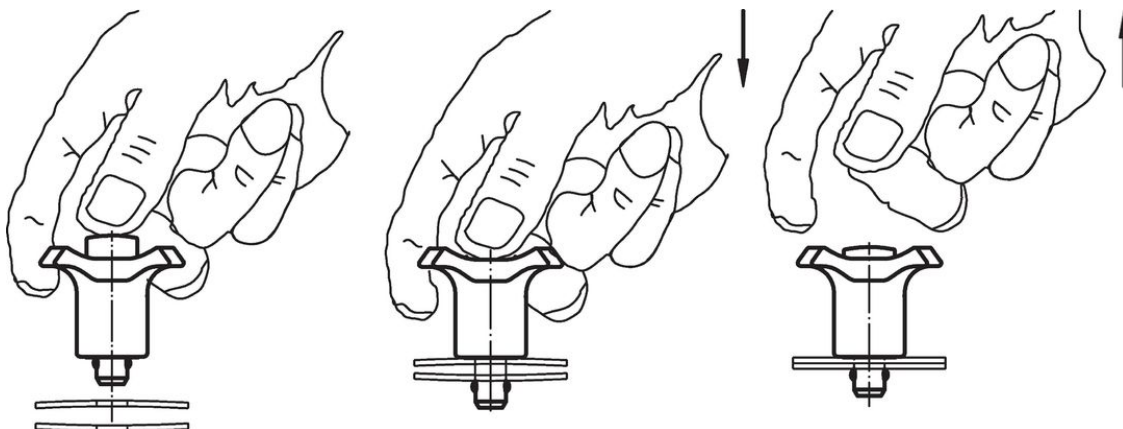
圖面



訂單資訊

尺寸									定位孔 H11	夾持力量 max.	溫度		重量	品號
d ₁	l ₁	d ₂	d ₃	d ₄	l ₂	l ₃	l ₄	l ₅			min	max.		
-0,04 -0,08									Un- 夾持					
[mm]									[mm]	[N]	[°C]	[g]	22360.0030	
10	0-5	12	47	23	8,7	36	11	4	10	21	-30	80	48	

應用範例



遵守

符合 RoHS

含鉛 - 相容除了例外 6a / 6b / 6c.

含有 >0.1% w/w 的 SVHC 物質

含鉛 - SVHC [REACH] 清單截至 2024 年 1 月 23 日

包含 65 號提案的物質



接觸鉛會導致癌症和生殖危害。接觸鎳會導致癌症。

<https://www.P65Warnings.ca.gov/>

不含衝突礦物

本產品不含來自剛果民主共和國或鄰近國家的任何被指定為“衝突礦物”的物質，例如鈿、錫、金或鎢。