

螺紋鎖銷·自鎖，帶軸向軸承

22356.0310



產品描述

伍全螺紋鎖銷用於快速緊固、鎖定、調整、更換、夾緊、連接和固定。對於頻繁重複的連接，可以快速輕鬆地解鎖。

通過按下按鈕，螺紋段解鎖，螺紋鎖銷可以插入螺紋孔中或從螺紋孔中取出。費時的擰入和擰出是不必要的。

材質

梢子零件

- 熱處理鋼、鍛鍊的、磷酸鋳

把手

- 熱塑性 PA 6，黑色，暗色類似於 RAL 9005

按鈕

- 鋁，橘色，陽極

螺紋元件

- 不鏽鋼 1.4542，沉澱硬化

軸向軸承

- 鋼、氮化、黑化

彈簧

- 不鏽鋼

組裝

螺紋鎖銷只能安裝到符合規格的螺紋。

安裝：

1. 按下按鈕並按住。
2. 插入螺紋鎖銷。
3. 放開按鈕（按鈕必須返回其原始位置。）。
4. 根據需要用手擰緊螺紋鎖銷。
5. 必須確保螺紋段接合在安裝螺紋中。

拆解：

1. 擰鬆螺紋鎖銷約 30 公分。逆時針旋轉四分之一圈。
2. 按下按鈕並按住。
3. 拆下螺紋鎖銷。
4. 鬆開按鈕。

操作

按下按鈕可解鎖螺紋段。

更多資訊

注意事項

特殊的樣式歡迎洽詢。

由於螺紋的幾何形狀，螺紋尺寸越小，夾緊力越高。

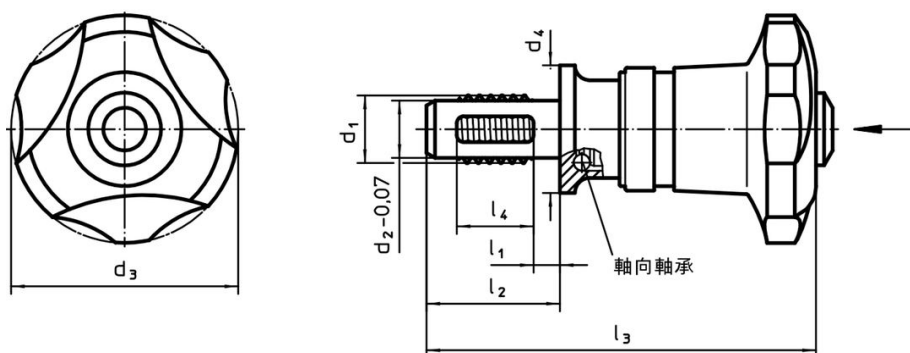
配件

可輕鬆安裝固定線纜 EH 22355。

更多產品

- 螺紋鎖銷，自行鎖固
- 保持纜，用於螺紋鎖銷

圖面



訂單資訊

尺寸							定位螺牙	溫度		起動 扭力 max.	夾持 力量 max.	确定的拧紧扭矩 ~ ¹⁾	夾持 力量 ~ ²⁾	重量	剪力抵抗 力，加倍的 ³⁾ min	品號	
d ₁	l ₁	d ₂ -0,07	d ₃	d ₄	l ₂	l ₃	l ₄	min	max.	[Nm]	[kN]	[Nm]	[kN]	[g]	[kN]		
[mm]							[mm]	[°C]									
熱處理鋼																	
M12	50	10,07	40	30	69	117,4	12	M12	-30	80	5	3,7	3,5	2,6	206	85,4	22356.0310

¹⁾ 通过试验确定的平均手作用力。

²⁾ 通过试验确定的平均值。

³⁾ 抗剪力类似 DIN 50141；数值适用于插入状态下的应用（不施加扭矩）。

應用範例





Increase of clamping force with axial bearing
(while manual force is unchanged)



遵守

符合 RoHS

含鉛 - 相容除了例外 6a / 6b / 6c.

含有 >0.1% w/w 的 SVHC 物質

含鉛 - SVHC [REACH] 清單截至 2024 年 1 月 23 日

包含 65 號提案的物質



接觸鉛會導致癌症和生殖危害。接觸鎳會導致癌症。

<https://www.P65Warnings.ca.gov/>

不含衝突礦物

本產品不含來自剛果民主共和國或鄰近國家的任何被指定為“衝突礦物”的物質，例如鉭、錫、金或鎢。