

## 螺紋鎖銷·自行鎖固

22355.0306



### 產品描述

伍全螺紋鎖銷用於快速緊固、鎖定、調整、更換、夾緊、連接和固定。對於頻繁重複的連接，可以快速輕鬆地解鎖。

通過按下按鈕，螺紋段解鎖，螺紋鎖銷可以插入螺紋孔中或從螺紋孔中取出。費時的擰入和擰出是不必要的。

螺紋鎖銷具有以下特點：

- 防腐蝕
- 沒有耗時的擰入和擰出
- 由於彈簧負載而自鎖

### 材質

梢子零件

- 鋼，磷酸錳處理

把手

- 熱塑性 PA 6，黑色，暗色類似於 RAL 9005

按鈕

- 鋁，橘色，陽極

螺紋元件

- 不鏽鋼 1.4542，沉澱硬化

彈簧

- 不鏽鋼

### 組裝

螺紋鎖銷只能安裝到符合規格的螺紋。

安裝：

1. 按下按鈕並按住。
2. 插入螺紋鎖銷。
3. 放開按鈕（按鈕必須返回其原始位置。）。
4. 根據需要用手擰緊螺紋鎖銷。
5. 必須確保螺紋段接合在安裝螺紋中。

拆解：

1. 擰鬆螺紋鎖銷約 30 公分。逆時針旋轉四分之一圈。
2. 按下按鈕並按住。
3. 拆下螺紋鎖銷。
4. 鬆開按鈕。

### 操作

按下按鈕可解鎖螺紋段。

### 更多資訊

#### 注意事項

特殊的樣式歡迎洽詢。

由於螺紋的幾何形狀，螺紋尺寸越小，夾緊力越高。

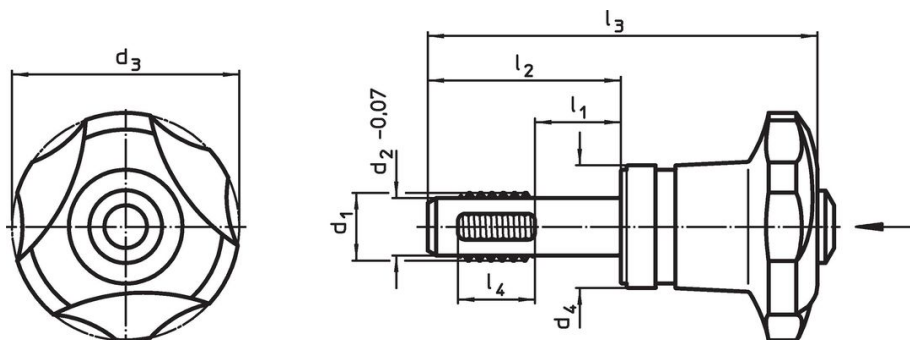
#### 配件

可輕鬆安裝固定線纜 EH 22355。

#### 更多產品

- 螺紋鎖銷，自鎖，帶軸向軸承
- 保持纜，用於螺紋鎖銷

### 圖面



訂單資訊

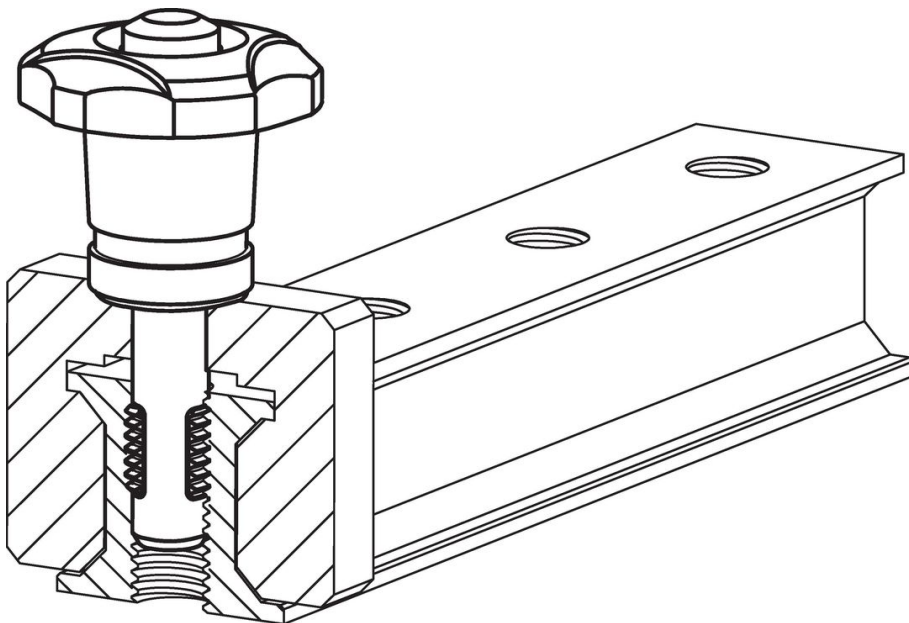
尺寸				定位螺牙				溫度		起動 扭力 max.	夾持 力量 max.	确定的 拧紧扭矩 ~ <sup>1)</sup>	夾持 力量 ~ <sup>2)</sup>	重量	剪力抵抗 力，加倍的 <sup>3)</sup> min	品號	
d <sub>1</sub>	l <sub>1</sub>	d <sub>2</sub> -0,07	d <sub>3</sub> -1	d <sub>4</sub>	l <sub>2</sub>	l <sub>3</sub>	l <sub>4</sub>	min	max.	[Nm]	[kN]	[Nm]	[kN]	[g]	[kN]		
[mm]				[mm]	[mm]		[mm]	[°C]		[Nm]	[kN]	[Nm]	[kN]	[g]	[kN]		
鋼，磷酸鋁處理																	
M12	30	10,07	40	21,6	49	83,6	12	M12	-30	80	5	2,5	3,5	1,8	108	30,4	22355.0306

<sup>1)</sup> 通过试验确定的平均手作用力.

<sup>2)</sup> 通过试验确定的平均值.

<sup>3)</sup> 抗剪力类似 DIN 50141；数值适用于插入状态下的应用（不施加扭矩）.

應用範例



遵守

符合 RoHS

含鉛 - 相容除了例外 6a / 6b / 6c.

含有 >0.1% w/w 的 SVHC 物質

含鉛 - SVHC [REACH] 清單截至 2024 年 6 月 27 日

包含 65 號提案的物質



接觸鉛會導致癌症和生殖危害。接觸鎳會導致癌症。

<https://www.P65Warnings.ca.gov/>

不含衝突礦物

本產品不含來自剛果民主共和國或鄰近國家的任何被指定為“衝突礦物”的物質，例如鈿、錫、金或鎢。