

## 螺紋頂上銷 · 自鎖，帶可旋轉卸扣

22353.1008



### 產品描述

重型起重元件，使用方便快捷，帶有可移動、可旋轉的卸扣和鎖定螺柱，可防止意外解鎖。對於提升負載，螺紋提升銷插入螺紋孔中。與環形螺栓相比，因此不需要耗時的擰入和擰出。可旋轉卸扣將始終與拉力的拉伸方向對齊，而無需旋轉銷。這樣可以防止起重裝置從螺紋中掉出，並且可以安全地提升部件。

所有版本都具有腐蝕保護。不銹鋼製成的版本還耐腐蝕和耐候，因此也適合外用。此外，高強度沉澱硬化銷使極端負載成為可能。

### 材質

梢子零件

- 不鏽鋼 1.4542，沉澱硬化

按鈕

- 鋁，橘色，陽極

螺紋元件

- 不鏽鋼 1.4542，沉澱硬化

鉤環

- 不銹鋼 1.4571

彈簧

- 不鏽鋼

### 組裝

螺紋起重銷可以安裝到符合規格的螺紋。

安裝：

1. 按下按鈕並按住
2. 插入帶螺紋的起重銷
3. 釋放按鈕（按鈕必須回到其原始位置。）
4. 用手擰緊帶螺紋的起重銷，直到其完全緊貼在軸承表面上。
5. 必須確保將螺紋段嵌入安裝螺紋中。

拆解：

1. 大約擰鬆帶螺紋的起重銷逆時針旋轉四分之一圈。
2. 按下按鈕並按住
3. 卸下帶螺紋的吊銷
4. 釋放按鈕

### 操作

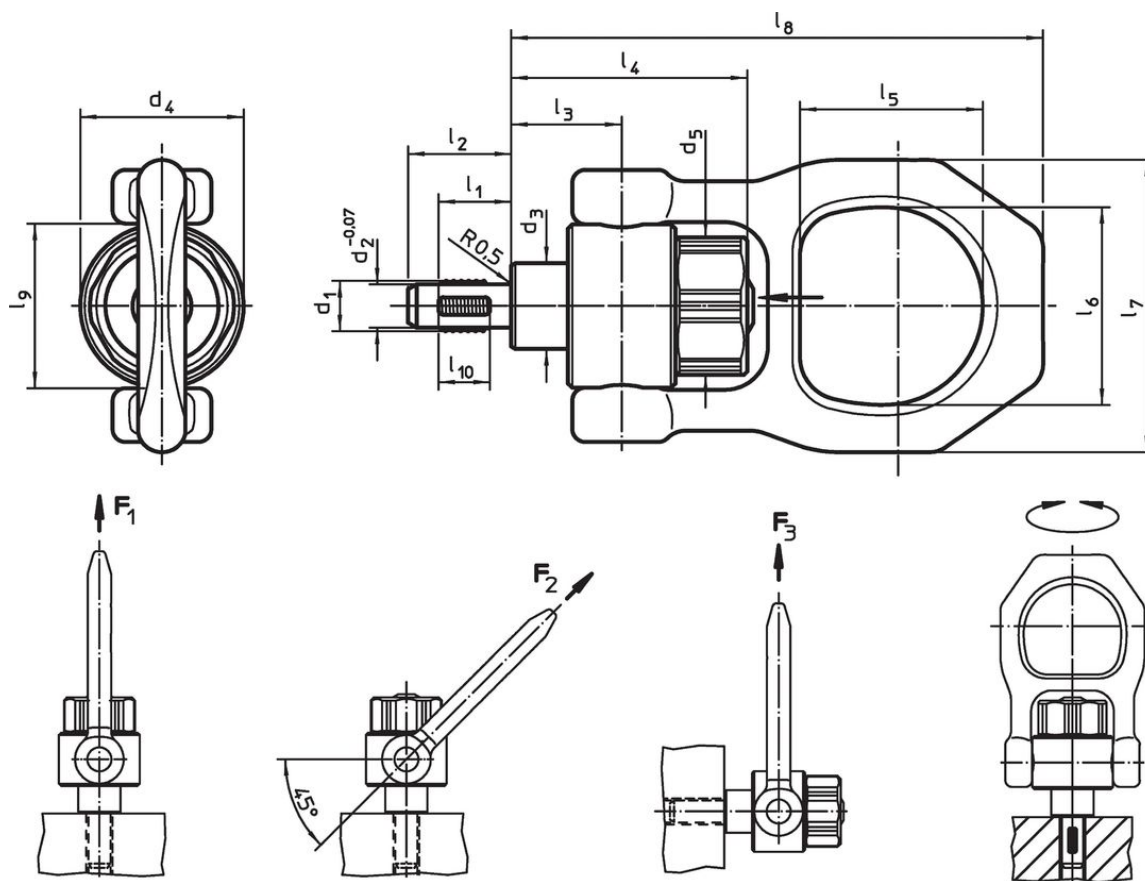
每一個螺紋吊升銷都包含一個使用手冊，和EC聲明。

### 更多資訊

#### 更多產品

- 頂上梢，自行鎖固
- 頂上梢，自行鎖附，不鏽鋼
- 螺紋頂上銷，自行鎖固
- 螺紋頂上銷，自鎖，用於根據DIN 332的中心孔
- 螺紋頂上銷，自鎖的 - 英制
- 螺紋頂上銷，自鎖，帶可旋轉卸扣 - 英制

圖面

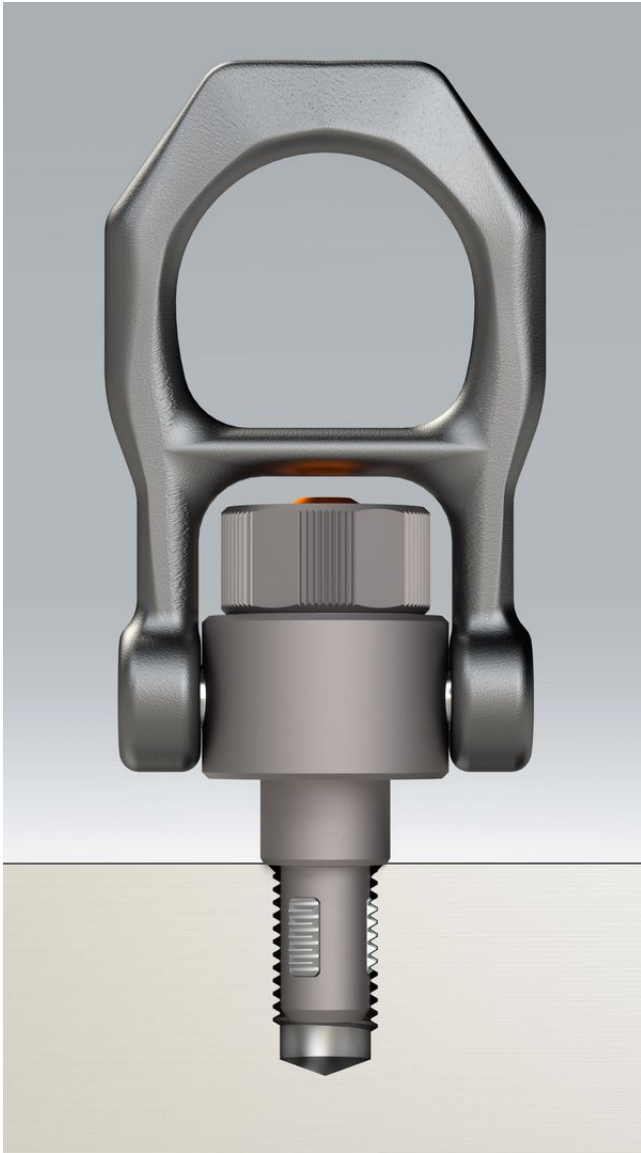


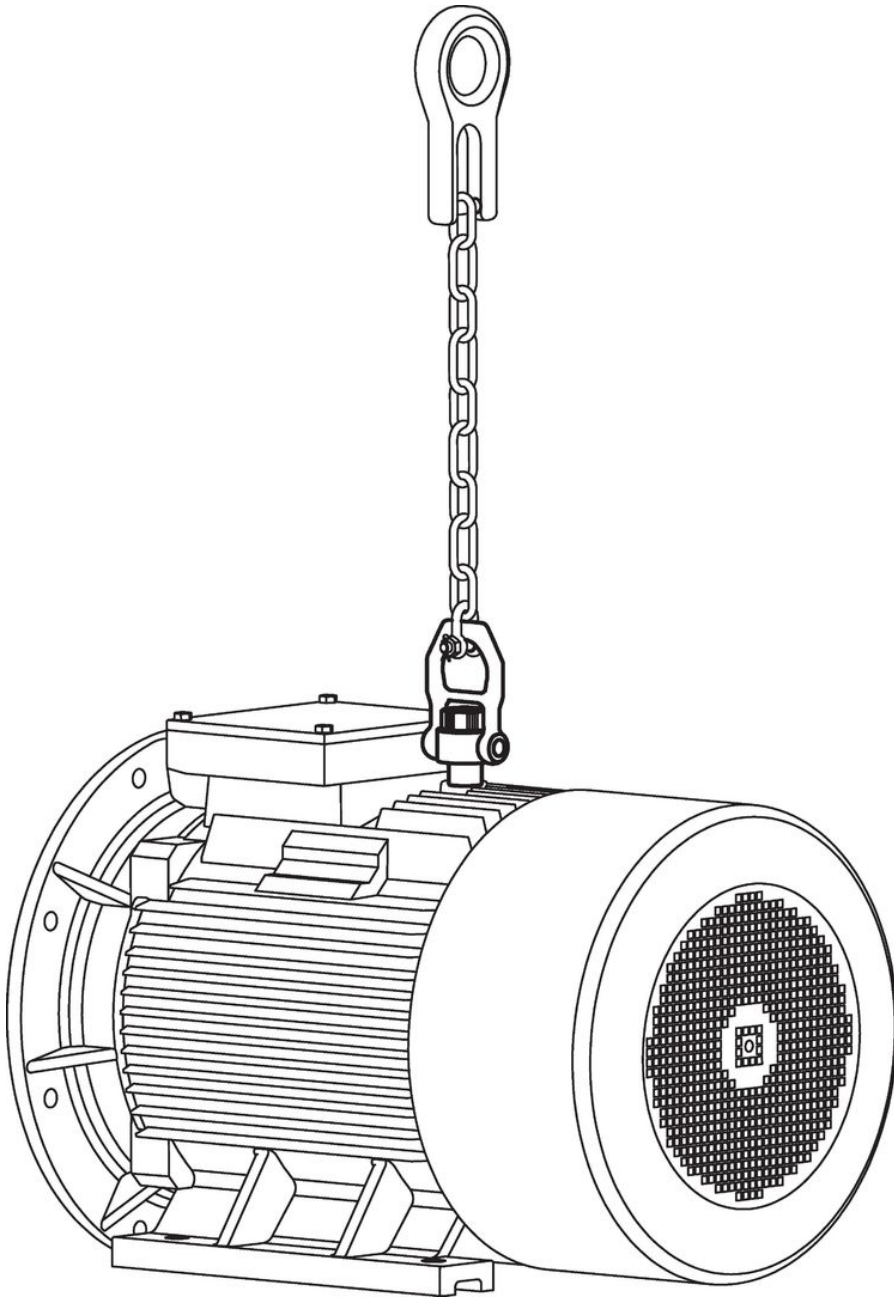
訂單資訊

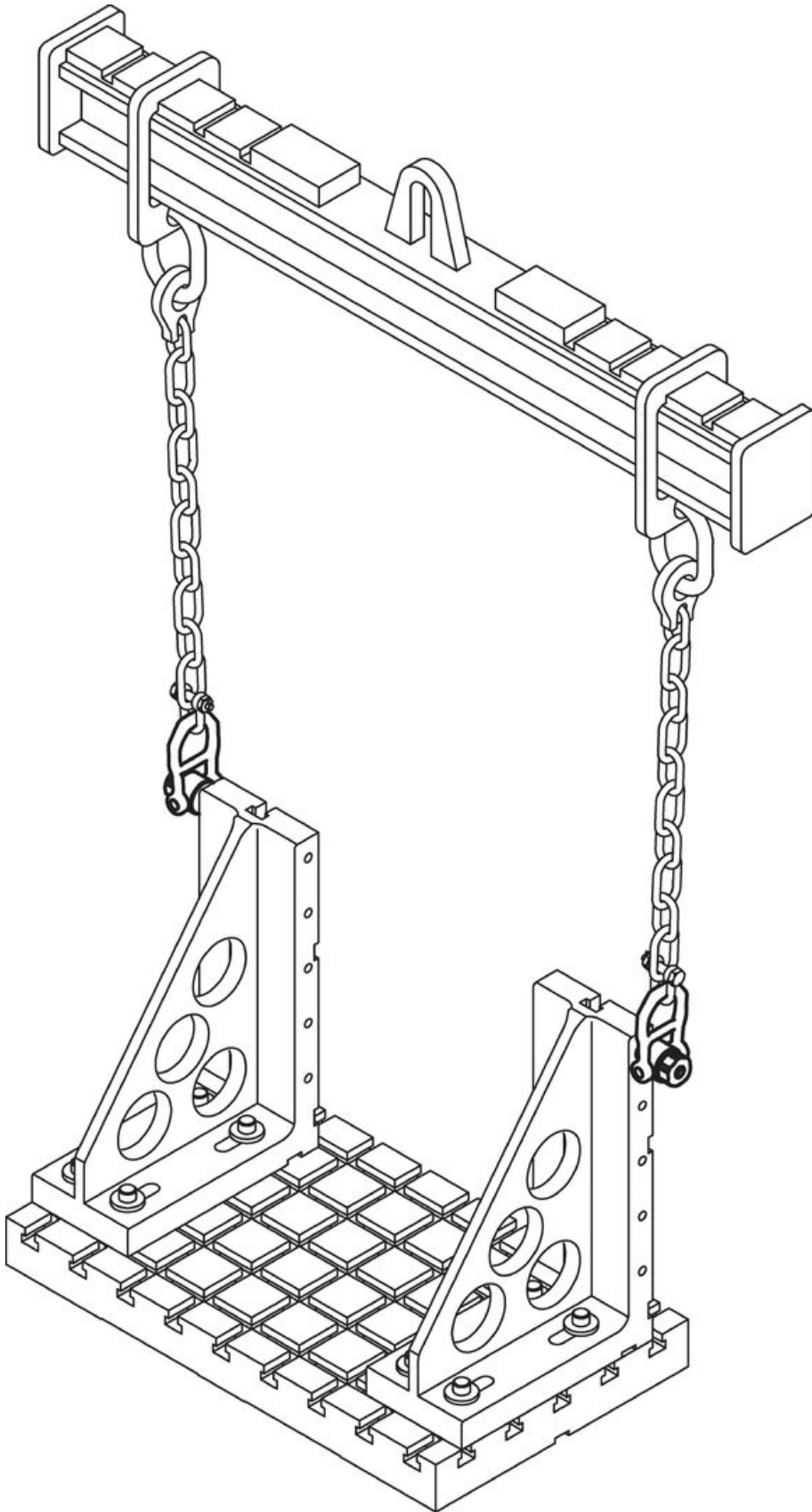
尺寸														負載能力符合 DIN EN 13155			定位螺牙	🌡️ max.	起動 扭力 max.	📦 [g]	品號	
d <sub>1</sub>	l <sub>1</sub>	d <sub>2</sub> -0,07	d <sub>3</sub>	d <sub>4</sub>	d <sub>5</sub>	l <sub>2</sub>	l <sub>3</sub>	l <sub>4</sub>	l <sub>5</sub>	l <sub>6</sub>	l <sub>7</sub>	l <sub>8</sub>	l <sub>9</sub>	l <sub>10</sub>	F <sub>1</sub>	F <sub>2</sub>	F <sub>3</sub>	[mm]	[°C]	[Nm]	[g]	
[mm]														[kN]								
不銹鋼																						
M8	12	6,62	20	38	33,5	17,8	25,7	54,9	42,5	46	68	123,7	38	8	2,1	0,9	0,8	M8	250	2	677	22353.1008

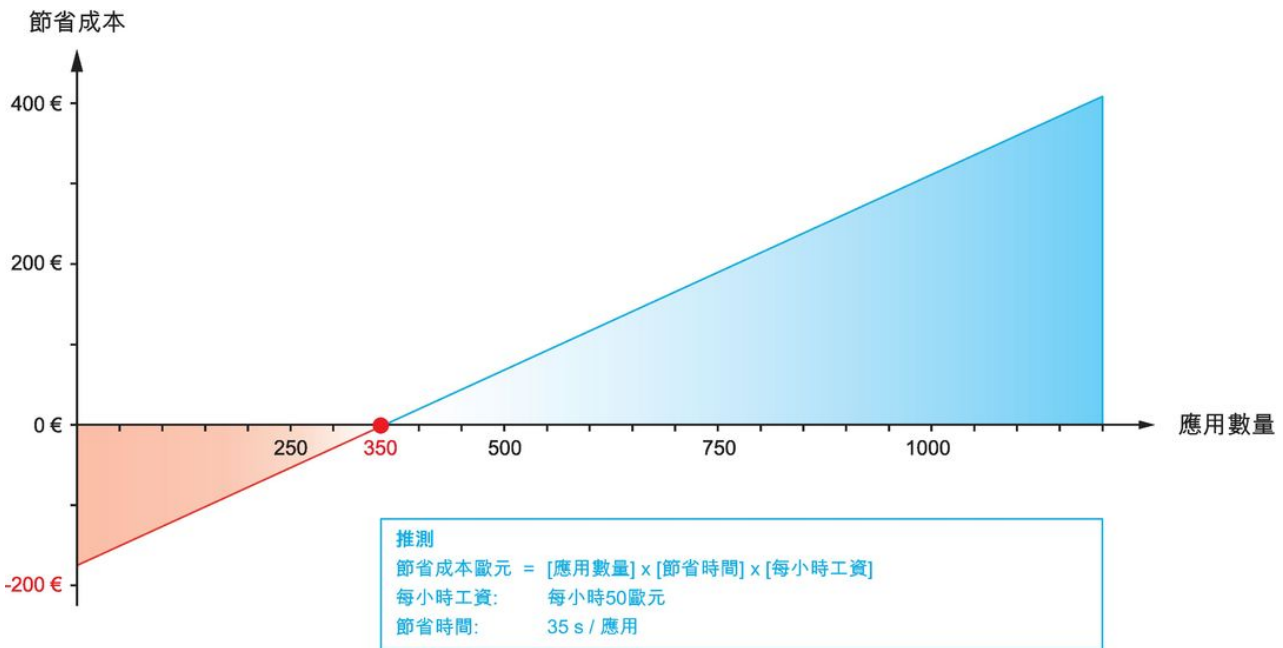
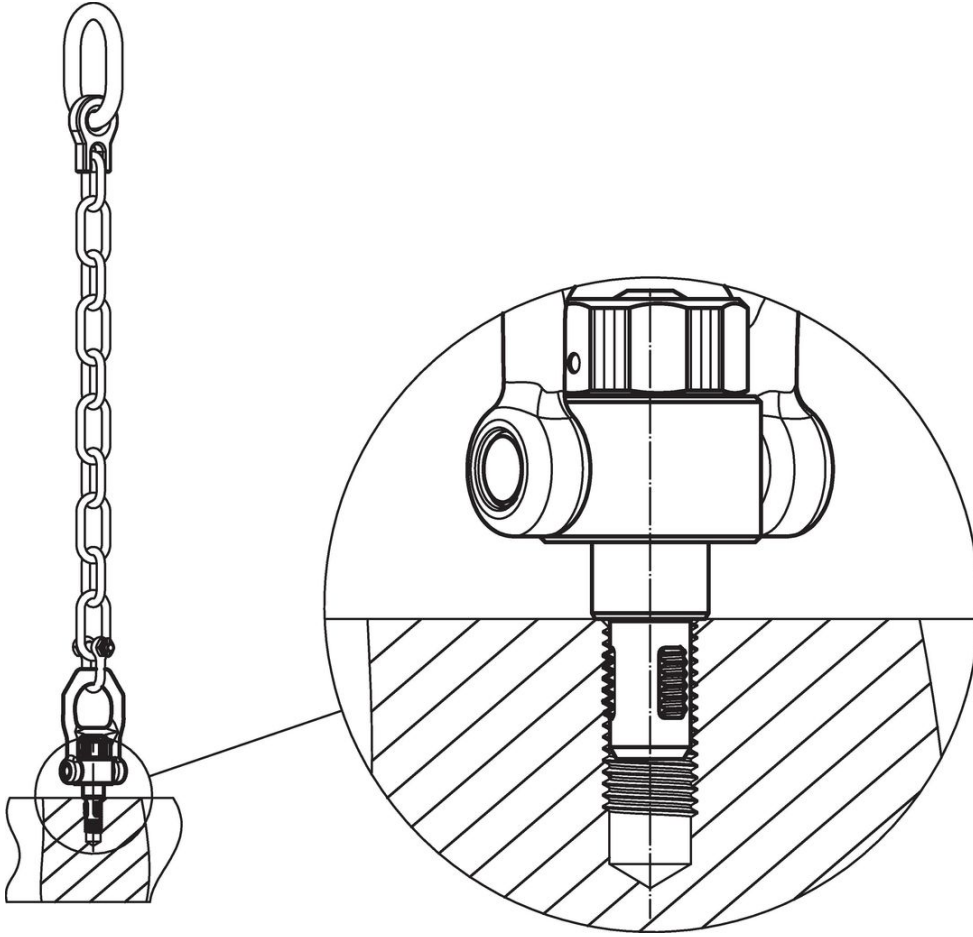
應用範例











## 遵守

### 符合 RoHS

含鉛 - 相容除了例外 6a / 6b / 6c.

### 含有 >0.1% w/w 的 SVHC 物質

含鉛 - SVHC [REACH] 清單截至 2024 年 6 月 27 日

### 包含 65 號提案的物質



接觸鉛會導致癌症和生殖危害。接觸鎳會導致癌症。

<https://www.P65Warnings.ca.gov/>

### 不含衝突礦物

本產品不含來自剛果民主共和國或鄰近國家的任何被指定為“衝突礦物”的物質，例如鈿、錫、金或鎢。