

螺紋頂上銷 · 自鎖，用於根據DIN 332的中心孔

22352.3020



產品描述

當有一個帶有根據DIN 332的沉頭孔的螺紋孔時，使用此螺紋起重銷。重型提升元件，易於快速使用，帶有可移動的卸扣和鎖緊螺柱，可防止意外解鎖。對於起吊負載，將帶螺紋的起重銷插入螺紋孔中。與環形螺栓相反，因此不需要費時的旋入和旋出。所有版本都具有腐蝕保護。不銹鋼製成的版本還耐腐蝕和耐候，因此也適合外用。此外，高強度沉澱硬化銷使極端負載成為可能。

材質

梢子零件

- 不銹鋼 1.4542，沉澱硬化

按鈕

- 鋁，橘色，陽極

螺紋元件

- 不銹鋼 1.4542，沉澱硬化

鉤環

- 不銹鋼 1.4571

彈簧

- 不銹鋼

組裝

螺紋起重銷可以安裝到符合規格的螺紋。。

安裝:

1. 按下按鈕並按住
2. 插入帶螺紋的起重銷
3. 釋放按鈕（按鈕必須回到其原始位置。）
4. 用手擰緊帶螺紋的起重銷，直到其完全緊貼在軸承表面上。
5. 必須確保將螺紋段嵌入安裝螺紋中。

拆解:

1. 大約擰鬆帶螺紋的起重銷逆時針旋轉四分之一圈。
2. 按下按鈕並按住
3. 卸下帶螺紋的吊銷
4. 釋放按鈕

操作

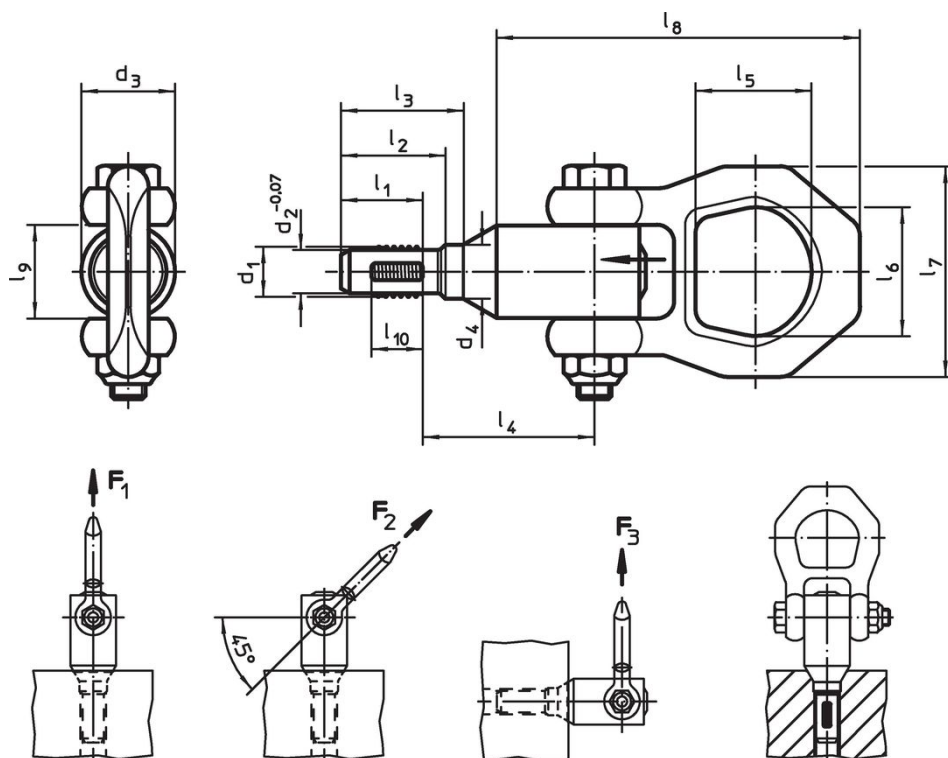
每一個螺紋吊升銷都包含一個使用手冊，和EC聲明。

更多資訊

更多產品

- 頂上梢，自行鎖固
- 頂上梢，自行鎖附，不銹鋼
- 螺紋頂上銷，自行鎖固
- 螺紋頂上銷，自鎖，帶可旋轉卸扣
- 螺紋頂上銷，自鎖的 - 英制
- 螺紋頂上銷，自鎖，帶可旋轉卸扣 - 英制

圖面



訂單資訊

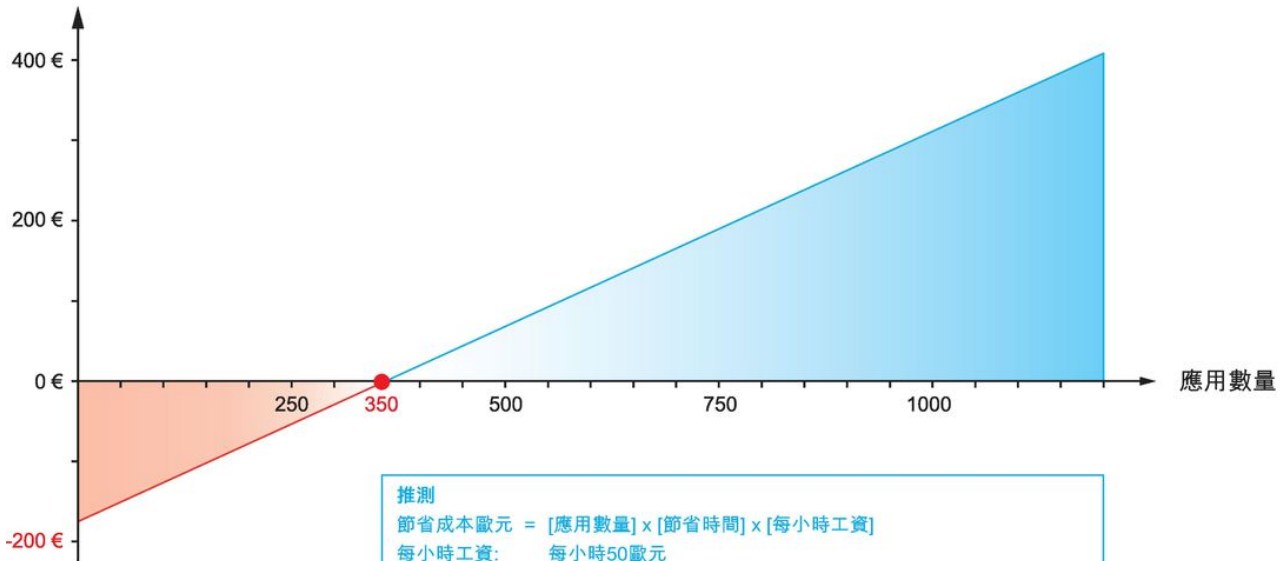
尺寸													負載能力符合 DIN EN 13155			定位螺牙	🌡️	🏋️	品號	
d ₁	l ₁	d ₂ -0,07	d ₃	d ₄	l ₂	l ₃	l ₄	l ₅	l ₆	l ₇	l ₈	l ₉	l ₁₀	F ₁	F ₂	F ₃		max.		
[mm]													[kN]			[mm]	[°C]	[g]		
不銹鋼																				
M20	25	17,75	30	20,7	31,8	39,1	53,7	32,6	36	56	109,2	30	17	10	7,7	5,8	M20	250	555	22352.3020

應用範例





節省成本



遵守

符合 RoHS

含鉛 - 相容除了例外 6a / 6b / 6c.

含有 >0.1% w/w 的 SVHC 物質

含鉛 - SVHC [REACH] 清單截至 2024 年 6 月 27 日

包含 65 號提案的物質



接觸鉛會導致癌症和生殖危害。接觸鎳會導致癌症。

<https://www.P65Warnings.ca.gov/>

不含衝突礦物

本產品不含來自剛果民主共和國或鄰近國家的任何被指定為“衝突礦物”的物質，例如鉭、錫、金或鎢。