

## 螺紋頂上銷 · 自行鎖固

22352.1020



### 產品描述

重型提升元件，易於快速使用，帶有可移動的卸扣和鎖緊螺柱，可防止意外解鎖。對於起吊負載，將帶螺紋的起重銷插入螺紋孔中。與環形螺栓相反，因此不需要費時的旋入和旋出。所有版本都具有腐蝕保護。不銹鋼製成的版本還耐腐蝕和耐候，因此也適合外用。此外，高強度沉澱硬化銷使極端負載成為可能。

### 材質

#### 梢子零件

- 不鏽鋼 1.4542，沉澱硬化

#### 按鈕

- 鋁，橘色，陽極

#### 螺紋元件

- 不鏽鋼 1.4542，沉澱硬化

#### 鉤環

- 不銹鋼 1.4571

#### 彈簧

- 不鏽鋼

### 組裝

可以將帶螺紋的起重銷安裝到符合規格的螺紋中。

#### 安裝：

1. 按下按鈕並按住
2. 插入帶螺紋的起重銷
3. 釋放按鈕（按鈕必須回到其原始位置。）
4. 用手擰緊帶螺紋的起重銷，直到其完全緊貼在軸承表面上。
5. 必須確保將螺紋段嵌入安裝螺紋中。

#### 拆解：

1. 大約擰鬆帶螺紋的起重銷逆時針旋轉四分之一圈。
2. 按下按鈕並按住
3. 卸下帶螺紋的吊銷
4. 釋放按鈕

### 操作

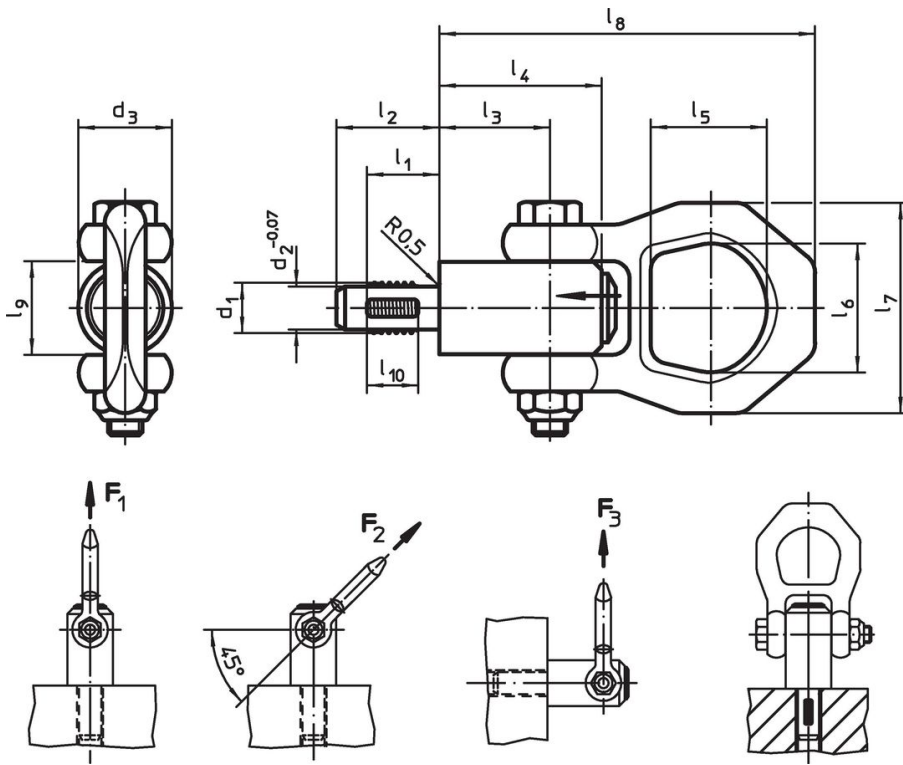
每一個螺紋吊升銷都包含一個使用手冊，和EC聲明。

### 更多資訊

#### 更多產品

- 頂上梢，自行鎖固
- 頂上梢，自行鎖附，不鏽鋼
- 螺紋頂上銷，自鎖，用於根據DIN 332的中心孔
- 螺紋頂上銷，自鎖，帶可旋轉卸扣
- 螺紋頂上銷，自鎖的 - 英制
- 螺紋頂上銷，自鎖，帶可旋轉卸扣 - 英制

圖面

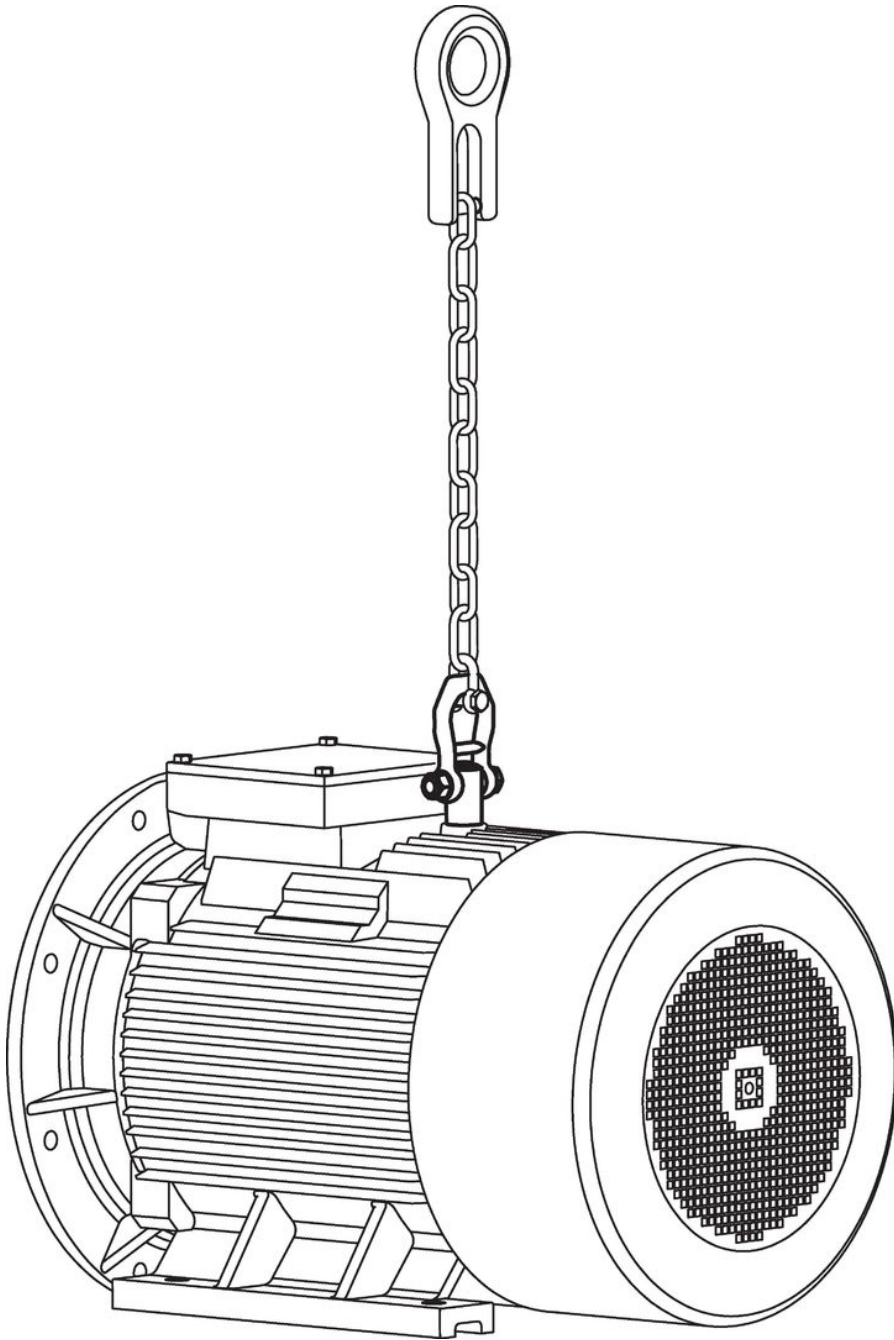


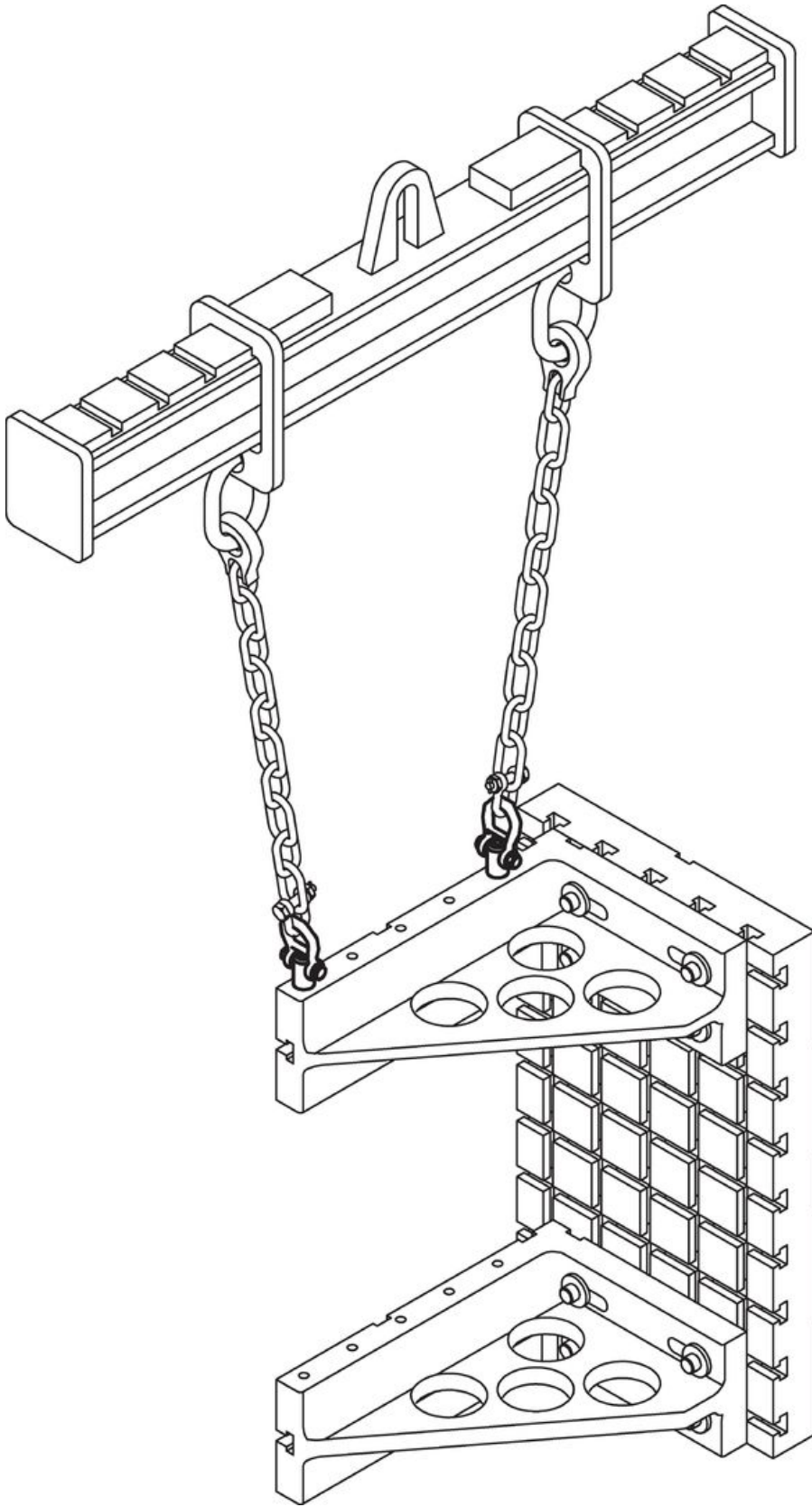
訂單資訊

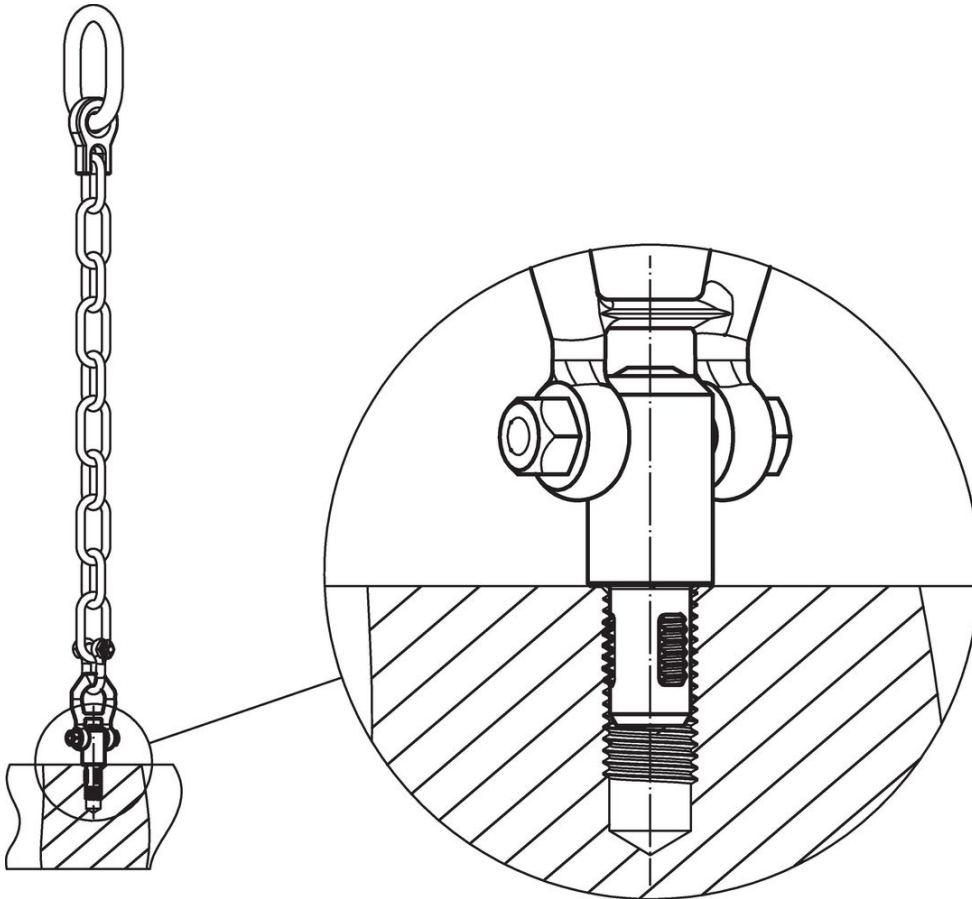
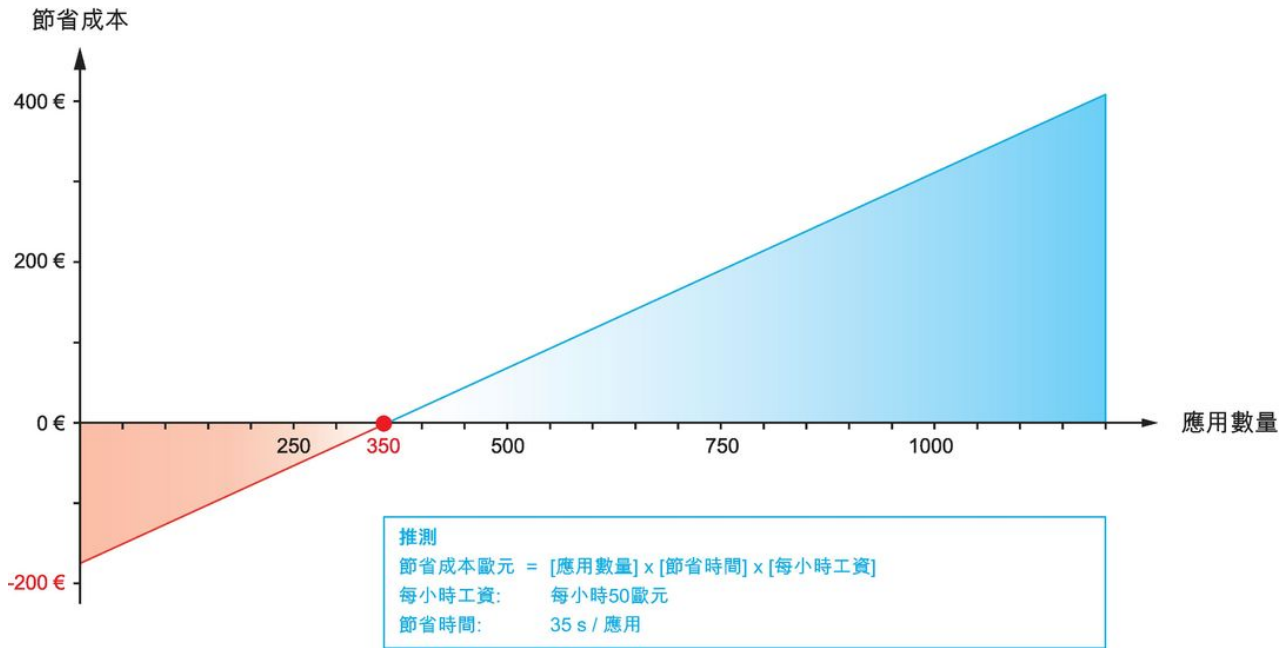
尺寸													Load capacity according to DIN EN 13155			定位螺牙	🌡️	🏗️	品號
d <sub>1</sub>	l <sub>1</sub>	d <sub>2</sub> -0,07	d <sub>3</sub>	l <sub>2</sub>	l <sub>3</sub>	l <sub>4</sub>	l <sub>5</sub>	l <sub>6</sub>	l <sub>7</sub>	l <sub>8</sub>	l <sub>9</sub>	l <sub>10</sub>	F <sub>1</sub>	F <sub>2</sub>	F <sub>3</sub>		max.		
[mm]													[kN]			[mm]	[°C]	[g]	
不銹鋼																			
M20	22	17,25	30	30	36,5	52	32,6	36	56	114	26	17	10	7,7	5,8	M20	250	519	22352.1020

應用範例









## 遵守

### 符合 RoHS

含鉛 - 相容除了例外 6a / 6b / 6c.

### 含有 >0.1% w/w 的 SVHC 物質

含鉛 - SVHC [REACH] 清單截至 2024 年 1 月 23 日

### 包含 65 號提案的物質



接觸鉛會導致癌症和生殖危害。接觸鎳會導致癌症。

<https://www.P65Warnings.ca.gov/>

### 不含衝突礦物

本產品不含來自剛果民主共和國或鄰近國家的任何被指定為“衝突礦物”的物質，例如鉭、錫、金或鎢。