

螺紋頂上銷 · 自行鎖固

22352.0027



產品描述

重型提升元件，易於快速使用，帶有可移動的卸扣和鎖緊螺柱，可防止意外解鎖。對於起吊負載，將帶螺紋的起重銷插入螺紋孔中。與環形螺栓相反，因此不需要費時的旋入和旋出。所有版本都具有腐蝕保護。不銹鋼製成的版本還耐腐蝕和耐候，因此也適合外用。此外，高強度沉澱硬化銷使極端負載成為可能。

材質

梢子零件

- 熱處理鋼、鍛鍊的、磷酸錳

按鈕

- 鋁，橘色，陽極

螺紋元件

- 不銹鋼 1.4542，沉澱硬化

鉤環

- 熱處理鋼、鍛鍊的、磷酸錳

彈簧

- 不銹鋼

組裝

可以將帶螺紋的起重銷安裝到符合規格的螺紋中。

安裝：

1. 按下按鈕並按住
2. 插入帶螺紋的起重銷
3. 釋放按鈕（按鈕必須回到其原始位置。）
4. 用手擰緊帶螺紋的起重銷，直到其完全緊貼在軸承表面上。
5. 必須確保將螺紋段嵌入安裝螺紋中。

拆解：

1. 大約擰鬆帶螺紋的起重銷逆時針旋轉四分之一圈。
2. 按下按鈕並按住
3. 卸下帶螺紋的吊銷
4. 釋放按鈕

操作

每一個螺紋吊升銷都包含一個使用手冊，和EC聲明。

更多資訊

更多產品

- 頂上梢，自行鎖固
- 頂上梢，自行鎖附，不銹鋼
- 螺紋頂上銷，自鎖，用於根據DIN 332的中心孔
- 螺紋頂上銷，自鎖，帶可旋轉卸扣
- 螺紋頂上銷，自鎖的 - 英制
- 螺紋頂上銷，自鎖，帶可旋轉卸扣 - 英制

圖面



訂單資訊

| 尺寸 | | | | | | | | | | | | | Load capacity according to DIN EN 13155 | | | 定位螺牙 | 🌡️ | 🏋️ | 品號 |
|----------------|----------------|-------------------------|----------------|----------------|----------------|----------------|----------------|----------------|----------------|----------------|----------------|-----------------|---|----------------|----------------|------|------|------|------------|
| d ₁ | l ₁ | d ₂ -0,07 | d ₃ | l ₂ | l ₃ | l ₄ | l ₅ | l ₆ | l ₇ | l ₈ | l ₉ | l ₁₀ | F ₁ | F ₂ | F ₃ | [mm] | max. | [g] | |
| [mm] | | | | | | | | | | | | | [kN] | | | | [°C] | | |
| M27 | 31 | 23,67 | 45 | 40 | 42 | 60 | 50,6 | 49,8 | 82 | 152 | 36 | 26 | 33,8 | 15,7 | 13,7 | M27 | 250 | 1546 | 22352.0027 |

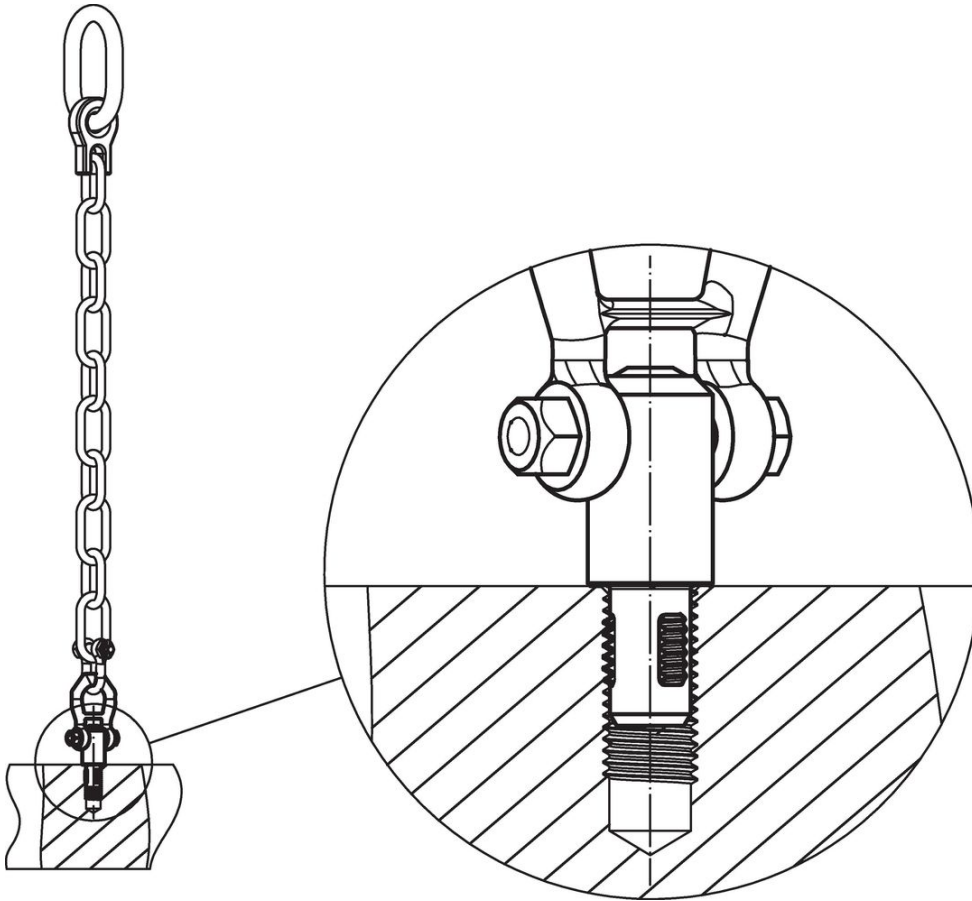
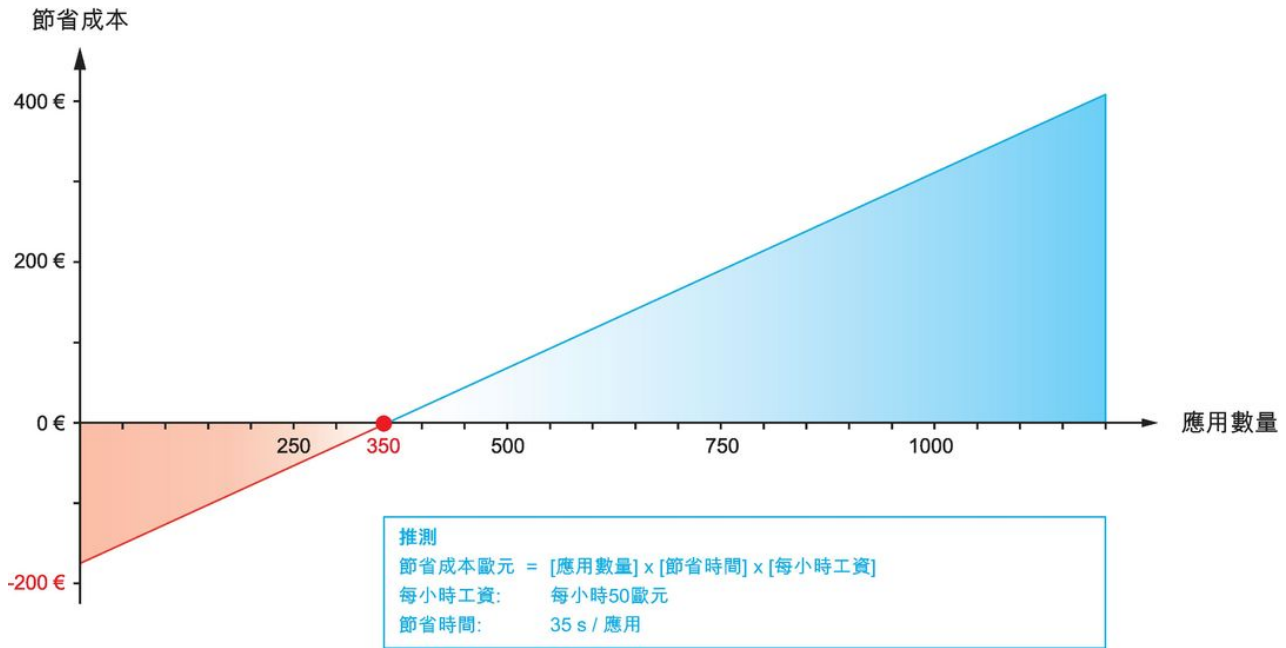
熱處理鋼

應用範例









遵守

符合 RoHS

含鉛 - 相容除了例外 6a / 6b / 6c.

含有 >0.1% w/w 的 SVHC 物質

含鉛 - SVHC [REACH] 清單截至 2024 年 1 月 23 日

包含 65 號提案的物質



接觸鉛會導致癌症和生殖危害。接觸鎳會導致癌症。

<https://www.P65Warnings.ca.gov/>

不含衝突礦物

本產品不含來自剛果民主共和國或鄰近國家的任何被指定為“衝突礦物”的物質，例如鉭、錫、金或鎢。