

頂上梢·自鎖，帶把手

22351.0010



產品描述

T型手柄的把手可以經由手來移動或輸送工件，例如，零件成品組件，工件夾持系統，揚聲器和其他容器。
抗腐蝕和摩擦，因此適用於戶外。非常紮實，高負載力的沉澱硬化銷。

材質

梢子零件
• 不鏽鋼 1.4542，沉澱硬化

把手
• 鋁，藍電鍍

按鈕
• 鋁，藍電鍍

彈簧
• 不鏽鋼

組裝

簡單的 H11 鑽孔就足夠了。

安裝:

1. 按下按鈕並按住 2. 插入升降銷 3. 鬆開按鈕 (按鈕必須回到原來的位置)

拆解:

1. 按下按鈕並按住。2. 拆下吊銷。3. 鬆開按鈕。

操作

Each lifting pin contains an operating manual. This document is also available for download as PDF.

更多資訊

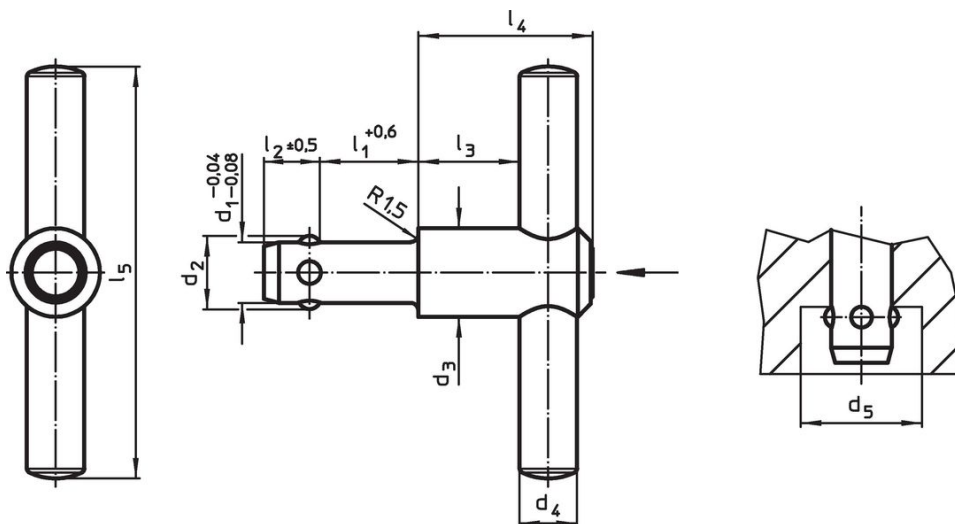
配件

我們提供合適的定位襯套 ($d_1=8,10,12$)作為配件

更多產品

- 定位襯套, 用於頂上梢
- 定位襯套, 無花紋的, 用於頂上梢
- 帶有封口的定位襯套, 無花紋的, 用於頂上梢

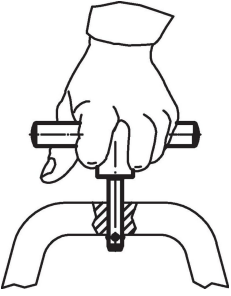
圖面



訂單資訊

| 尺寸 | | | | | | | | | | 荷重能力 | 定位孔 H11 | 溫度 | 重量 | 品號 |
|----------------|-------|-------|-------|-------|-------|-----------|-------|-------|-------|-------|------------|------|-----|------------|
| d_1 | l_1 | d_2 | d_3 | d_4 | d_5 | l_2 | l_3 | l_4 | l_5 | F_1 | H11 | max. | [g] | |
| -0,04 -0,08 | +0,6 | | | | min | $\pm 0,5$ | | | | [N] | [mm] | [°C] | | |
| 8,3 | 35 | 9,65 | 21,5 | 14 | 10,05 | 8,75 | 18,7 | 36 | 100 | 500 | 8,3 | 250 | 142 | 22351.0010 |

應用範例



遵守

不符合 RoHS

不符合指令 2011/65/EU 和指令 2015/863

含有 >0.1% w/w 的 SVHC 物質

含鉛 - SVHC [REACH] 清單截至 2024 年 1 月 23 日

包含 65 號提案的物質



接觸鉛會導致癌症和生殖危害。接觸鎳會導致癌症。

<https://www.P65Warnings.ca.gov/>

不含衝突礦物

本產品不含來自剛果民主共和國或鄰近國家的任何被指定為“衝突礦物”的物質，例如鈮、錫、金或鎢。