

帶有封口的定位襯套，無花紋的 · 用於頂上梢

22350.1963



產品描述

封條可預防液體和灰塵的滲透。因此襯套特別適用於戶外。
定位襯套適用於頂料銷 EH 22350 / EH 22351 的快速安全定位。

此設計適用於需要表面齊平的安裝應用。

安裝時需要使用端面板手。作為配件，我們提供標準的可調整端面板手，支管和套筒板手。在套筒板手和螺絲起子的組合下，端面板手和套筒板手在空間受限的情況特別適用。

腐蝕和耐磨。

材質

襯套

- 不鏽鋼 1.4542，沉澱硬化

不銹鋼本體，塑膠螺絲

- NBR

彈簧

- 不銹鋼

組裝

安全公差和一致的功能。

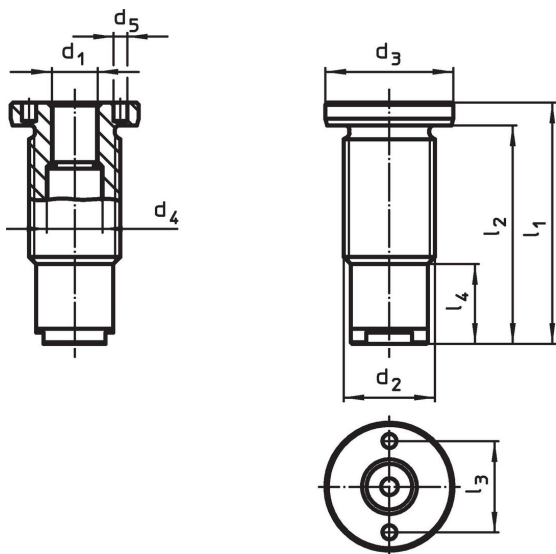
輕鬆融入不同的材料。

布什可以通過可選的組裝工具輕鬆安裝。

可以被嵌裝於盲孔中。

鎖附螺母被用於組裝薄壁工件。


圖面



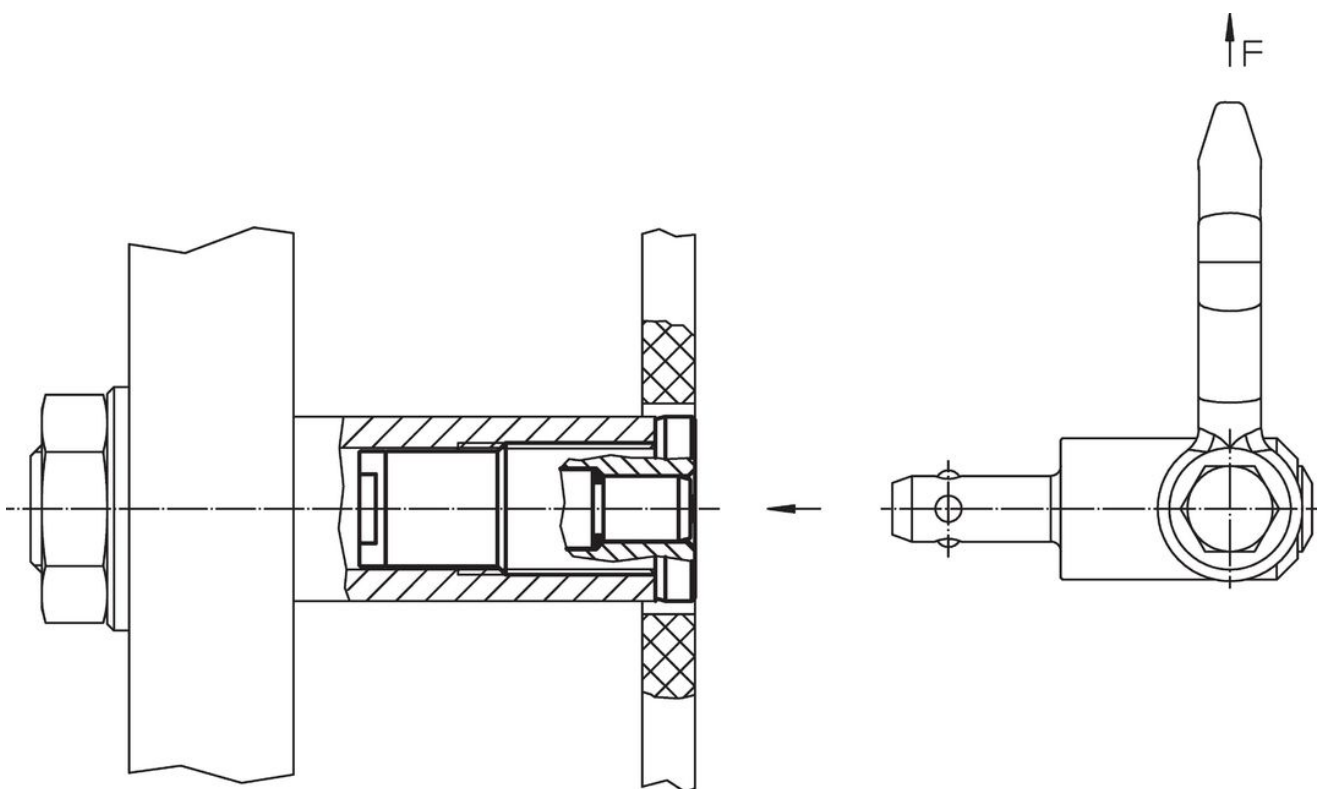
訂單資訊

d ₁	尺寸	用於公稱長度	尺寸				起始扭力 max.	x	荷重能力			用於頂上梢	品號					
	d ₂		d ₃	d ₄	d ₅	l ₁			l ₂	l ₃	l ₄			F ₁	F ₂	F ₃		
H11	[mm]	[mm]	-0,2	+0,3	+0,1	[mm]	[mm]	[mm]	[mm]	[mm]	[mm]	[mm]	[mm]	[mm]	[g]	22350.0641 / .0741	253	22350.1963
16	M30 x 2	25	39	19,3	5,1	78	72	30	33	200	1,5	4,8	4,5	4,1				

配件

	適合的尺寸 d_1 [mm]	定位銷的間距 $\pm 0,1$ [mm]	定位銷的直徑 $-0,1$ [mm]	方形驅動 [英吋]	 [g]	品號
可調面扳手，偏移						
	10/12/16/20/25	-	5		309	22350.1991
端面扳手 (座端扳手嵌入)						
	16/20	30	5	1/2	243	22350.1998

應用範例



遵守

符合 RoHS

符合指令 2011/65/EU 和指令 2015/863

不含 SVHC 物質

不含超過 0.1% w/w 的 SVHC 物質 - 截至 2024 年 6 月 27 日的 SVHC 清單。

不含 65 號提案物質

不包括 65 號提案物質

<https://www.P65Warnings.ca.gov/>

不含衝突礦物

本產品不含來自剛果民主共和國或鄰近國家的任何被指定為“衝突礦物”的物質，例如鈦、錫、金或鎢。