

## 帶有封口的定位襯套，無花紋的 · 用於頂上梢

22350.1961



### 產品描述

封條可預防液體和灰塵的滲透。因此襯套特別適用於戶外。  
定位襯套適用於頂料銷 EH 22350 / EH 22351 的快速安全定位。

此設計適用於需要表面齊平的安裝應用。

安裝時需要使用端面板手。作為配件，我們提供標準的可調整端面板手，支管和套筒板手。在套筒板手和螺絲起子的組合下，端面板手和套筒板手在空間受限的情況特別適用。

腐蝕和耐磨。

### 材質

#### 襯套

- 不鏽鋼 1.4542，沉澱硬化

不銹鋼本體，塑膠螺絲

- NBR

#### 彈簧

- 不銹鋼

### 組裝

安全公差和一致的功能。

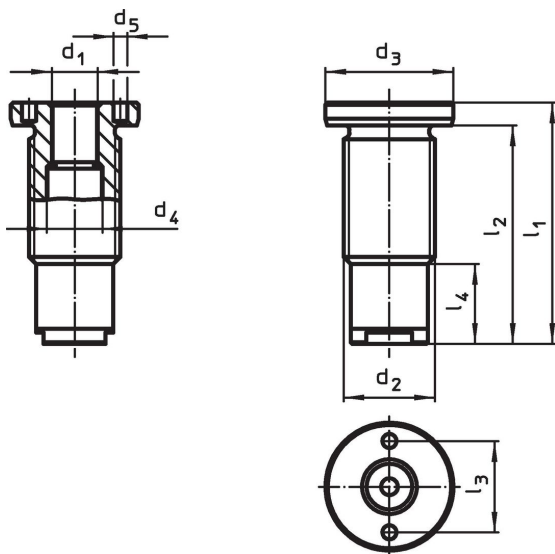
輕鬆融入不同的材料。

布什可以通過可選的組裝工具輕鬆安裝。

可以被嵌裝於盲孔中。

鎖附螺母被用於組裝薄壁工件。

### 圖面



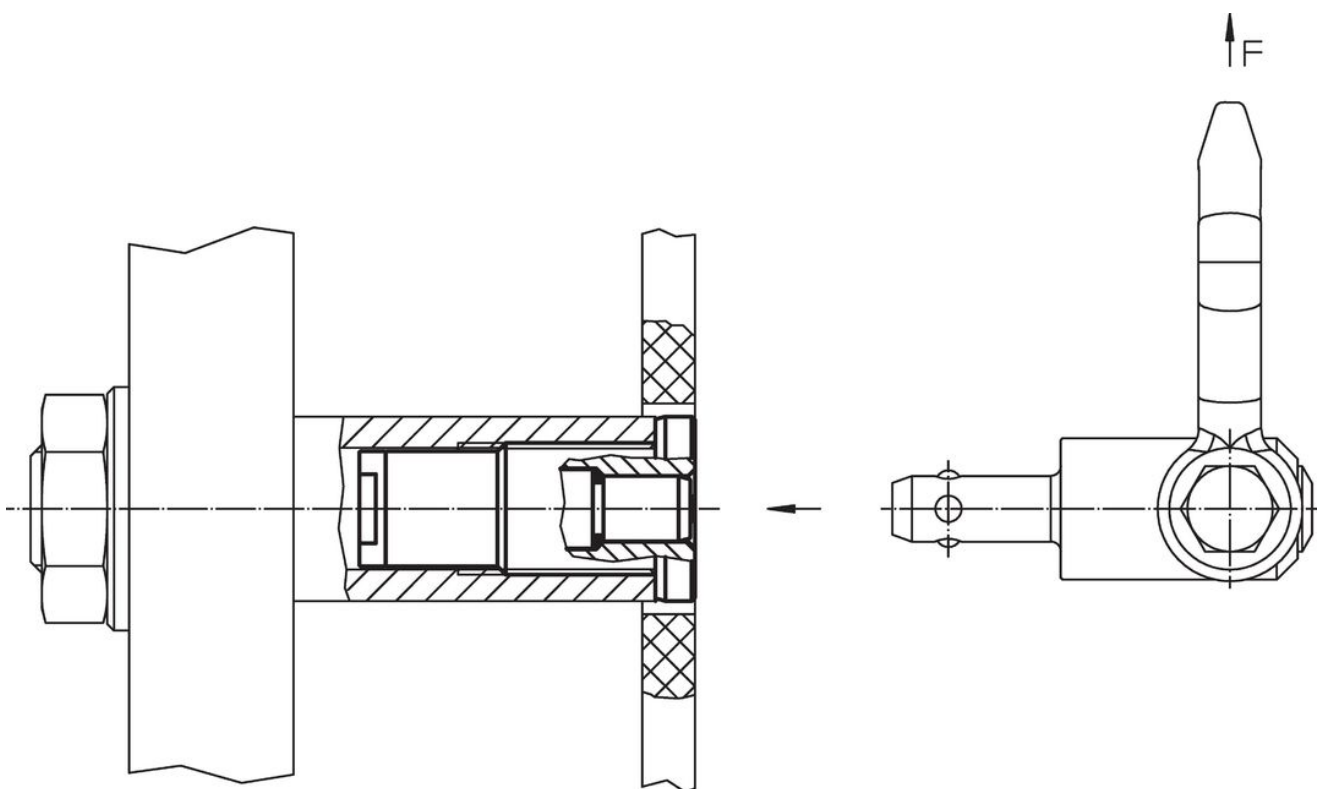
### 訂單資訊

d <sub>1</sub>	尺寸	用於公稱長度	d <sub>3</sub>	d <sub>4</sub>	d <sub>5</sub>	尺寸				起始扭力 max.	x	荷重能力			用於頂上梢	品號	
	d <sub>2</sub>					l <sub>1</sub>	l <sub>2</sub>	l <sub>3</sub>	l <sub>4</sub>			F <sub>1</sub>	F <sub>2</sub>	F <sub>3</sub>			
H11	[mm]	[mm]	-0,2	+0,3	+0,1	[mm]				[Nm]	[mm]	[kN]				[g]	
10	M20 x 1,5	15	28	12,3	5,1	51	45	20	21	100	1,5	2,7	2,4	2,1	22350.0621 / .0721	92	22350.1961

配件

	適合的尺寸 d <sub>1</sub> [mm]	定位銷的間距 ±0,1 [mm]	定位銷的直徑 -0,1 [mm]	方形驅動 [英吋]	 [g]	品號
<b>可調面板手，偏移</b>						
	8	-	3		121	22350.1990
<b>端面板手 (座端板手嵌入)</b>						
	10	20	5	1/2	136	22350.1996

應用範例



遵守

符合 RoHS

符合指令 2011/65/EU 和指令 2015/863

不含 SVHC 物質

不含超過 0.1% w/w 的 SVHC 物質 - 截至 2024 年 1 月 23 日的 SVHC 清單。

不含 65 號提案物質

不包括 65 號提案物質

<https://www.P65Warnings.ca.gov/>

不含衝突礦物

本產品不含來自剛果民主共和國或鄰近國家的任何被指定為“衝突礦物”的物質，例如鈿、錫、金或鎢。