

定位襯套，無花紋的 · 用於頂上梢

22350.1954



產品描述

定位襯套適用於頂料銷 EH 22350 / EH 22351 的快速安全定位。

此設計適用於需要表面齊平的安裝應用。

安裝時需要使用端面板手。作為配件，我們提供標準的可調整端面板手，支管和套筒板手。在套筒板手和螺絲起子的組合下，端面板手和套筒板手在空間受限的情況特別適用。

腐蝕和耐磨。

材質

- 不鏽鋼 1.4542，沉澱硬化

組裝

安全公差和一致的功能。

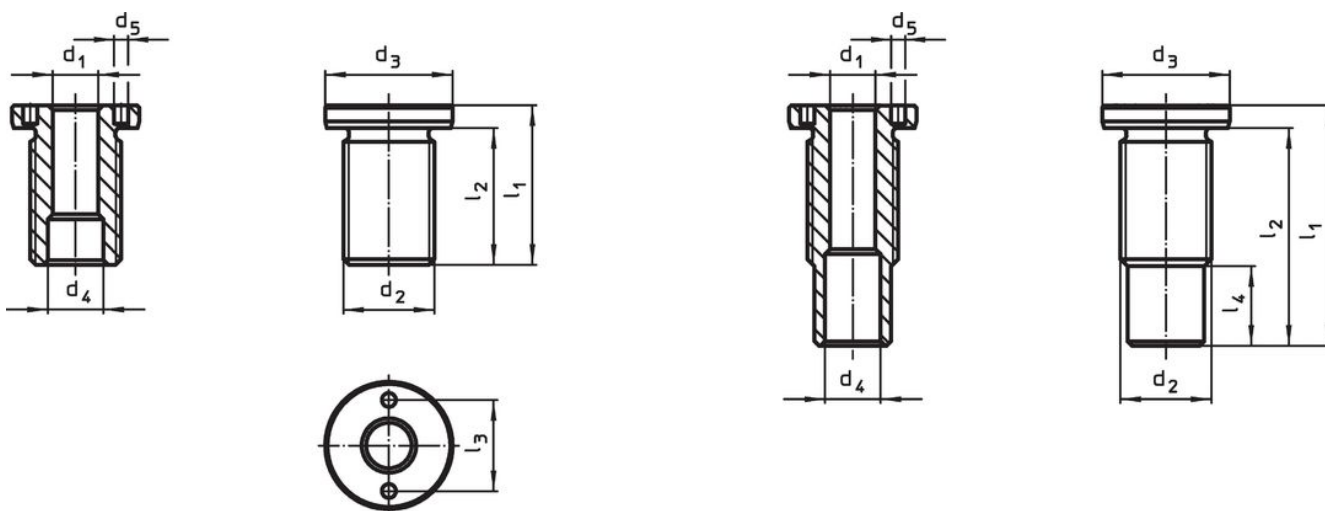
輕鬆融入不同的材料。

布什可以通過可選的組裝工具輕鬆安裝。

可以被嵌裝於盲孔中。

鎖附螺母被用於組裝薄壁工件。

圖面




size M16/M16x1,5/M20
M20x1,5/M24x1,5/M30x2

size M24/M30/M36x2

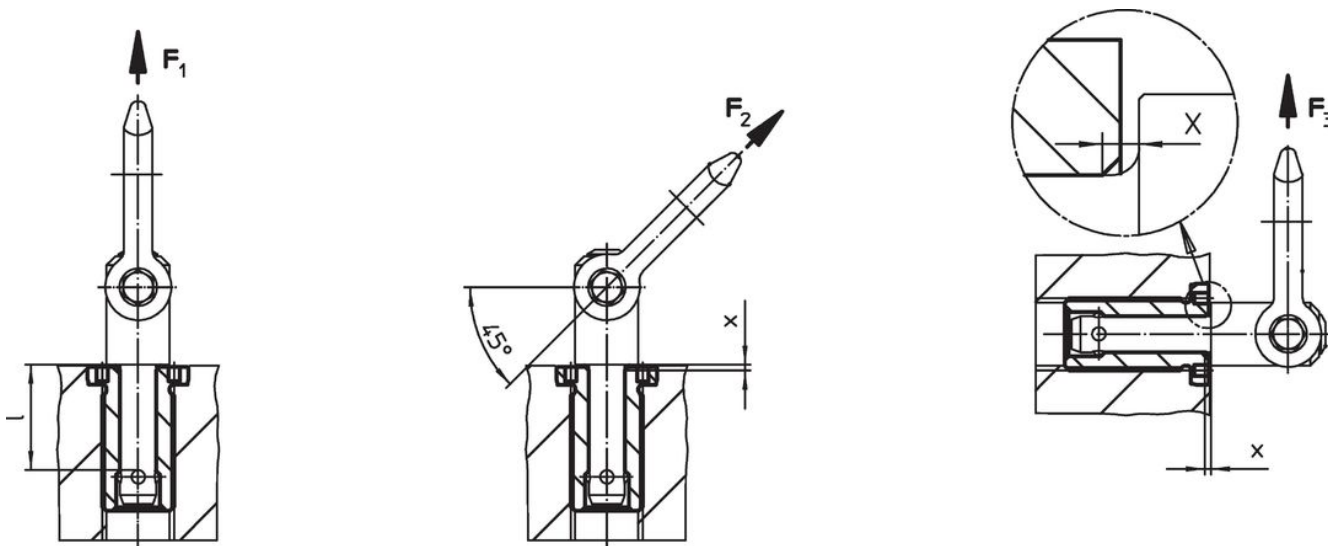
訂單資訊

| d ₁ H11 | 尺寸 | 用於公稱長度 [mm] | 尺寸 | | | | | | | 起始扭力 max. [Nm] | x [mm] | 荷重能力 | | | 用於頂上梢 | 品號 | |
|-----------------------|------------------------|----------------|------------------------|------------------------|------------------------|----------------|----------------|----------------|----------------|----------------------|-----------|----------------|----------------|----------------|--------------------|-----|------------|
| | d ₂ [mm] | | d ₃ -0,2 | d ₄ +0,3 | d ₅ +0,1 | l ₁ | l ₂ | l ₃ | l ₄ | | | F ₁ | F ₂ | F ₃ | | | |
| 20 | M36 x 2 | 50 | 43 | 26 | 5,1 | 70 | 63 | 30 | 3,5 | 200 | 1,5 | 10 | 8,5 | 6,5 | 22350.0673 / .0773 | 341 | 22350.1954 |

配件

| | 適合的尺寸 d_1 [mm] | 定位銷的間距 $\pm 0,1$ [mm] | 定位銷的直徑 $-0,1$ [mm] | 方形驅動 [英吋] |  [g] | 品號 |
|--|------------------------|-----------------------------|--------------------------|--------------|---|------------|
| 可調面板手，偏移 | | | | | | |
|  | 10/12/16/20/25 | - | 5 | | 309 | 22350.1991 |
| 端面板手 (座端板手嵌入) | | | | | | |
|  | 16/20 | 30 | 5 | 1/2 | 243 | 22350.1998 |

應用範例



遵守

符合 RoHS

符合指令 2011/65/EU 和指令 2015/863

不含 SVHC 物質

不含超過 0.1% w/w 的 SVHC 物質 - 截至 2024 年 6 月 27 日的 SVHC 清單。

不含 65 號提案物質

不包括 65 號提案物質

<https://www.P65Warnings.ca.gov/>

不含衝突礦物

本產品不含來自剛果民主共和國或鄰近國家的任何被指定為“衝突礦物”的物質，例如鈮、錫、金或鎢。