

## 定位襯套，無花紋的 · 用於頂上梢

22350.1924



### 產品描述

定位襯套適用於頂料銷 EH 22350 / EH 22351 的快速安全定位。

此設計適用於需要表面齊平的安裝應用。

安裝時需要使用端面板手。作為配件，我們提供標準的可調整端面板手，支管和套筒板手。在套筒板手和螺絲起子的組合下，端面板手和套筒板手在空間受限的情況特別適用。

腐蝕和耐磨。

### 材質

- 不鏽鋼 1.4542，沉澱硬化

### 組裝

安全公差和一致的功能。

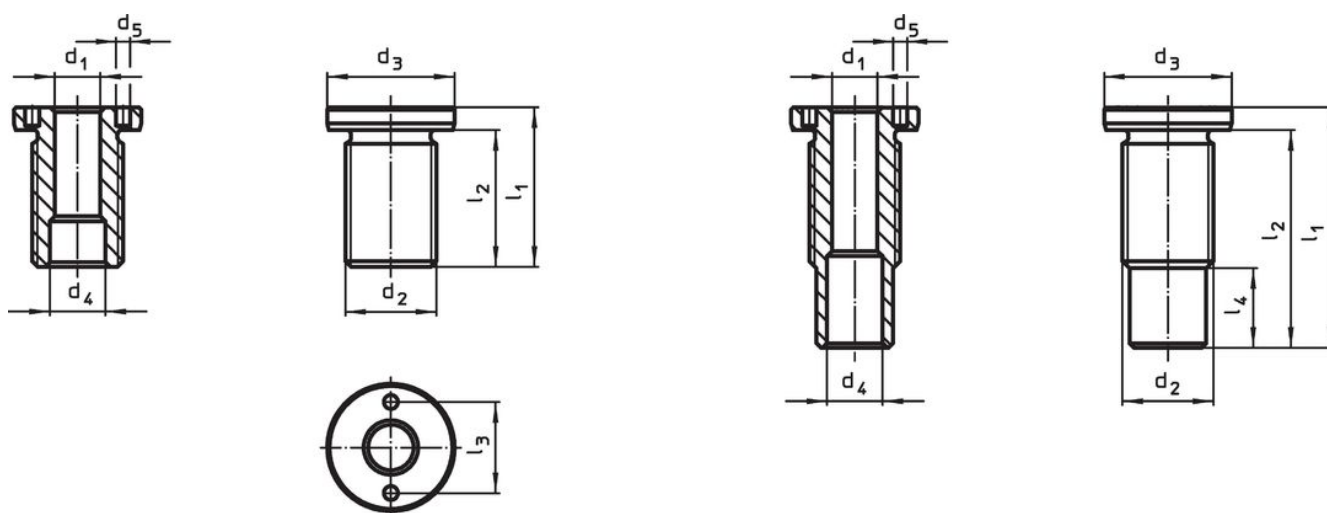
輕鬆融入不同的材料。

布什可以通過可選的組裝工具輕鬆安裝。

可以被嵌裝於盲孔中。

鎖附螺母被用於組裝薄壁工件。

### 圖面






size M16/M16x1,5/M20  
M20x1,5/M24x1,5/M30x2

size M24/M30/M36x2

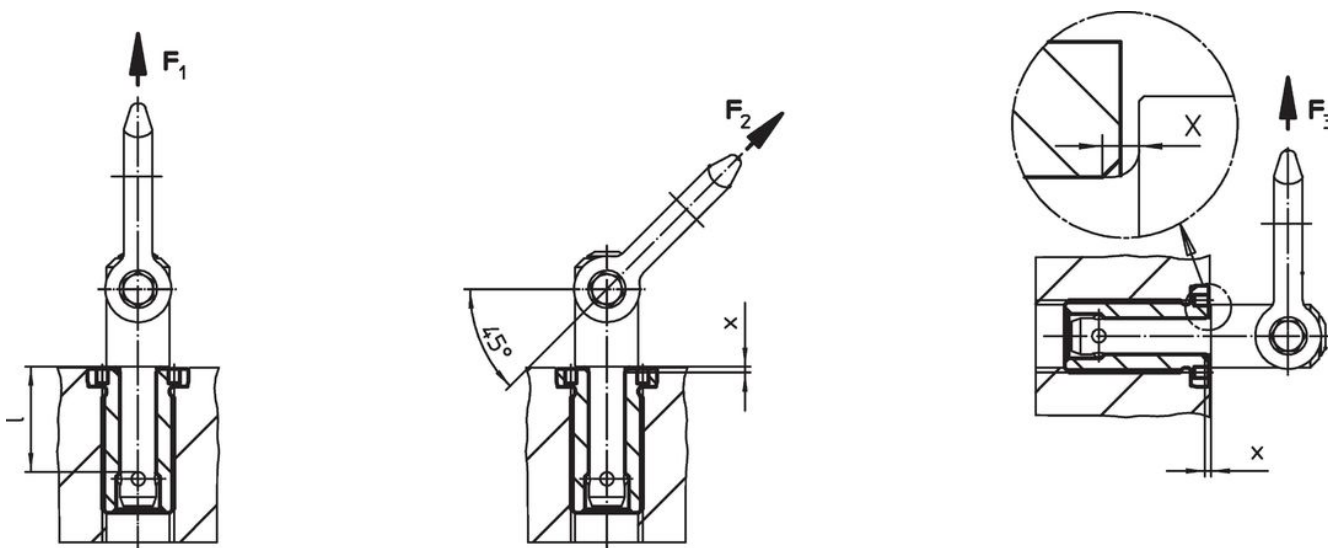
### 訂單資訊

d <sub>1</sub> H11	尺寸	用於公稱長度 [mm]	尺寸							起始扭力 max. [Nm]	x [mm]	荷重能力			用於頂上梢	品號	
	d <sub>2</sub> [mm]		d <sub>3</sub> -0,2	d <sub>4</sub> +0,3	d <sub>5</sub> +0,1	l <sub>1</sub>	l <sub>2</sub>	l <sub>3</sub>	l <sub>4</sub>			F <sub>1</sub>	F <sub>2</sub>	F <sub>3</sub>			
12	M24	35	32	14,7	5,1	50	44	22	3,8	150	1,5	3,5	3,2	2,8	22350.0635 / .0735	116	22350.1924

配件

	適合的尺寸 $d_1$ [mm]	定位銷的間距 $\pm 0,1$ [mm]	定位銷的直徑 $-0,1$ [mm]	方形驅動 [英吋]	 [g]	品號
可調面板手，偏移						
	10/12/16/20/25	-	5		309	22350.1991
端面板手 (座端板手嵌入)						
	12	22	5	1/2	185	22350.1997

應用範例



遵守

符合 RoHS

符合指令 2011/65/EU 和指令 2015/863

不含 SVHC 物質

不含超過 0.1% w/w 的 SVHC 物質 - 截至 2024 年 6 月 27 日的 SVHC 清單。

不含 65 號提案物質

不包括 65 號提案物質

<https://www.P65Warnings.ca.gov/>

不含衝突礦物

本產品不含來自剛果民主共和國或鄰近國家的任何被指定為“衝突礦物”的物質，例如鈮、錫、金或鎢。