

定位襯套，無花紋的 · 用於頂上梢

22350.1906



產品描述

定位襯套適用於頂料銷 EH 22350 / EH 22351 的快速安全定位。

此設計適用於需要表面齊平的安裝應用。

安裝時需要使用端面板手。作為配件，我們提供標準的可調整端面板手，支管和套筒板手。在套筒板手和螺絲起子的組合下，端面板手和套筒板手在空間受限的情況特別適用。

腐蝕和耐磨。

材質

- 不鏽鋼 1.4542，沉澱硬化

組裝

安全公差和一致的功能。

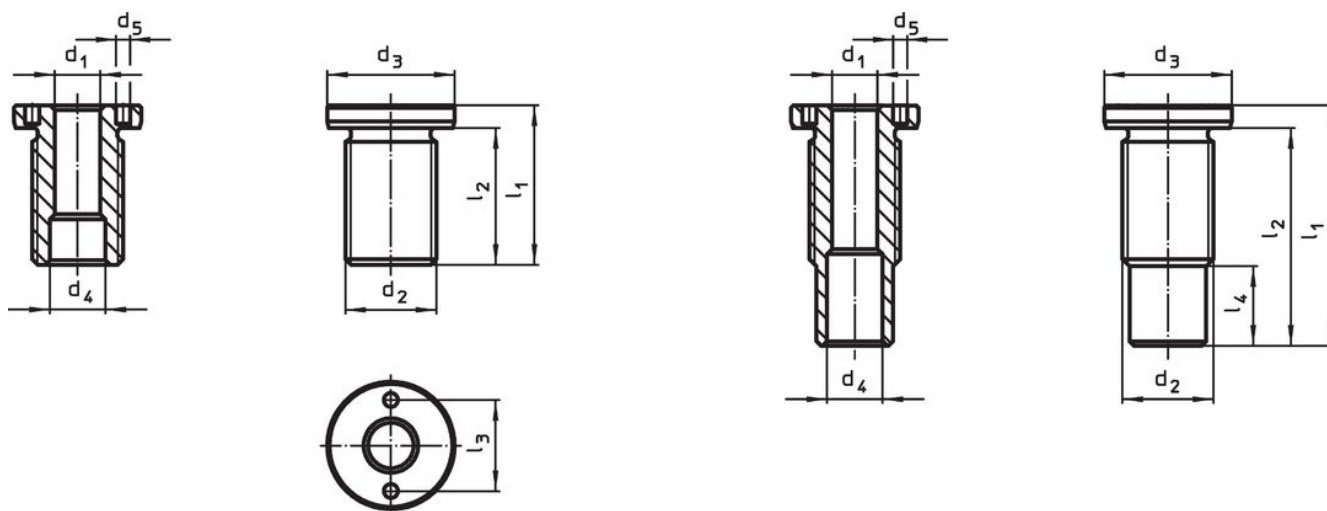
輕鬆融入不同的材料。

布什可以通過可選的組裝工具輕鬆安裝。

可以被嵌裝於盲孔中。

鎖附螺母被用於組裝薄壁工件。

圖面



size M16/M16x1,5/M20
M20x1,5/M24x1,5/M30x2

size M24/M30/M36x2

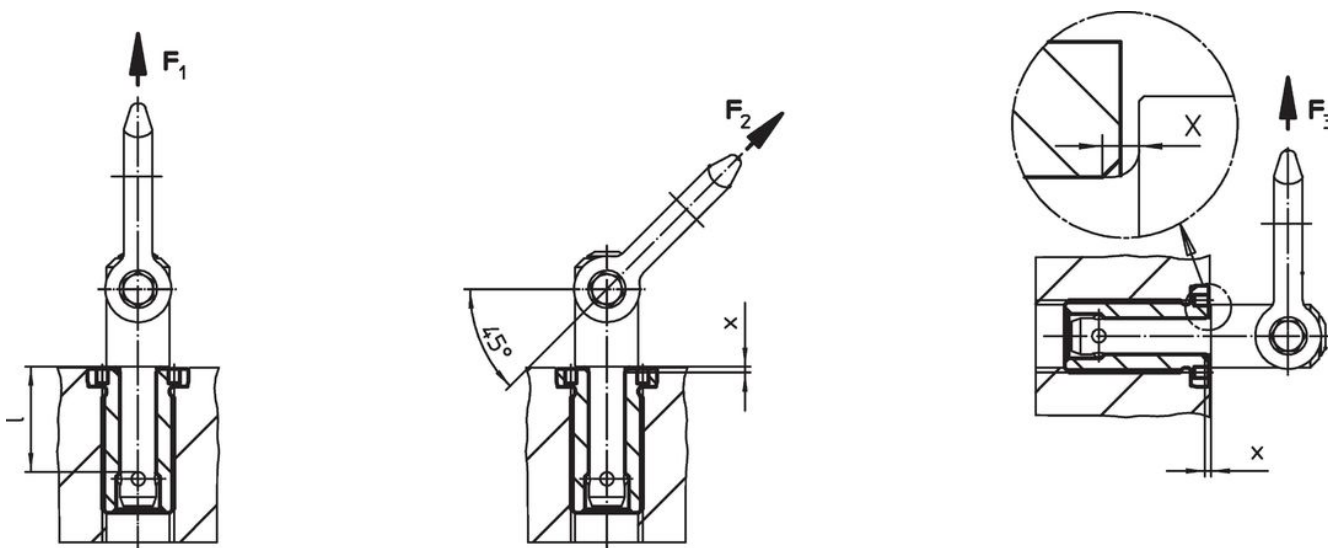
訂單資訊

d ₁ H11	尺寸	用於公稱長度 [mm]	尺寸							起始扭力 max. [Nm]	x [mm]	荷重能力			用於頂上梢	品號
	d ₂ [mm]		d ₃ -0,2	d ₄ +0,3	d ₅ +0,1	l ₁	l ₂	l ₃	F ₁			F ₂	F ₃	[g]		
8	M16	35	24	9,8	3,1	45	40	16	75	1,5	1,5	1,2	0,5	22350.0606 / .0706	49	22350.1906

配件

	適合的尺寸 d_1 [mm]	定位銷的間距 $\pm 0,1$ [mm]	定位銷的直徑 $-0,1$ [mm]	方形驅動 [英吋]	 [g]	品號
可調面扳手，偏移						
	8	-	3		121	22350.1990
端面板手 (座端板手嵌入)						
	8	16	3	1/2	116	22350.1995

應用範例



遵守

符合 RoHS

符合指令 2011/65/EU 和指令 2015/863

不含 SVHC 物質

不含超過 0.1% w/w 的 SVHC 物質 - 截至 2024 年 6 月 27 日的 SVHC 清單。

不含 65 號提案物質

不包括 65 號提案物質

<https://www.P65Warnings.ca.gov/>

不含衝突礦物

本產品不含來自剛果民主共和國或鄰近國家的任何被指定為“衝突礦物”的物質，例如鉬、錫、金或鎢。