

## 定位襯套，無花紋的 · 用於頂上梢

22350.1904



### 產品描述

定位襯套適用於頂料銷 EH 22350 / EH 22351 的快速安全定位。

此設計適用於需要表面齊平的安裝應用。

安裝時需要使用端面板手。作為配件，我們提供標準的可調整端面板手，支管和套筒板手。在套筒板手和螺絲起子的組合下，端面板手和套筒板手在空間受限的情況特別適用。

腐蝕和耐磨。

### 材質

- 不鏽鋼 1.4542，沉澱硬化

### 組裝

安全公差和一致的功能。

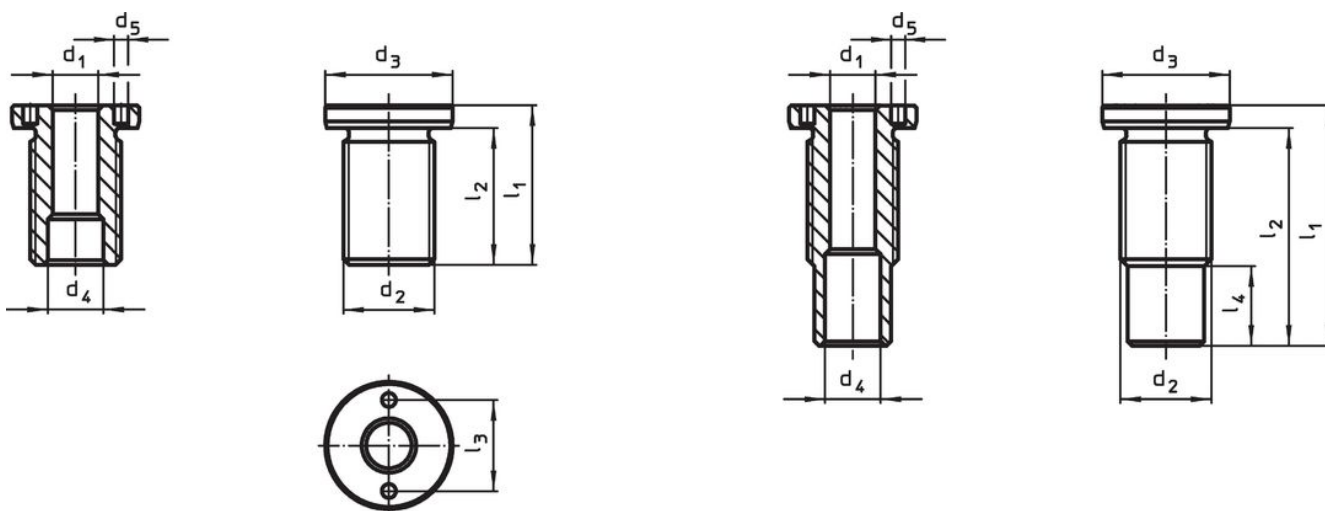
輕鬆融入不同的材料。

布什可以通過可選的組裝工具輕鬆安裝。

可以被嵌裝於盲孔中。

鎖附螺母被用於組裝薄壁工件。

### 圖面



size M16/M16x1,5/M20  
M20x1,5/M24x1,5/M30x2

size M24/M30/M36x2

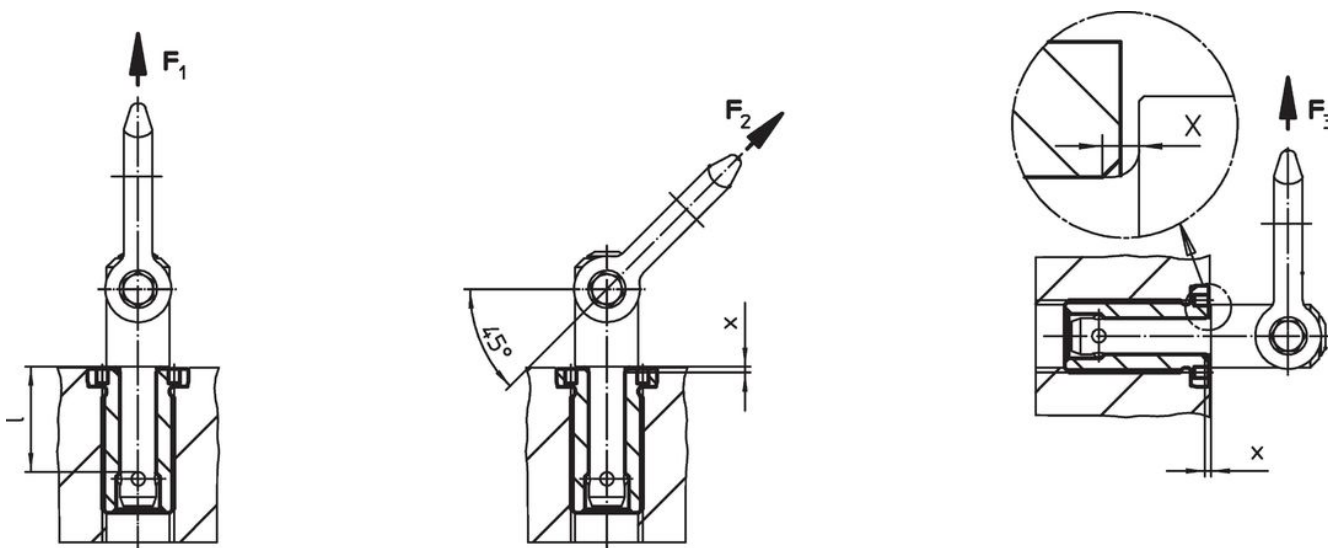
### 訂單資訊

| d <sub>1</sub><br>H11 | 尺寸                     | 用於公稱長度<br>[mm] | 尺寸                     |                        |                        |                |                |                |                | 起始扭力<br>max.<br>[Nm] | x<br>[mm] | 荷重能力           |                |                    | 用於頂上梢 | 品號         |
|-----------------------|------------------------|----------------|------------------------|------------------------|------------------------|----------------|----------------|----------------|----------------|----------------------|-----------|----------------|----------------|--------------------|-------|------------|
|                       | d <sub>2</sub><br>[mm] |                | d <sub>3</sub><br>-0,2 | d <sub>4</sub><br>+0,3 | d <sub>5</sub><br>+0,1 | l <sub>1</sub> | l <sub>2</sub> | l <sub>3</sub> | F <sub>1</sub> |                      |           | F <sub>2</sub> | F <sub>3</sub> |                    |       |            |
| 8                     | M16                    | 25             | 24                     | 9,8                    | 3,1                    | 35             | 30             | 16             | 75             | 1,5                  | 1,5       | 1,2            | 0,5            | 22350.0604 / .0704 | 41    | 22350.1904 |

配件

|   | 適合的尺寸<br>$d_1$<br>[mm] | 定位銷的間距<br>$\pm 0,1$<br>[mm] | 定位銷的直徑<br>$-0,1$<br>[mm] | 方形驅動<br>[英吋] |  [g] | 品號         |
|---|------------------------|-----------------------------|--------------------------|--------------|---|------------|
| 可調面扳手，偏移  |                        |                             |                          |              |   |            |
|  | 8                      | -                           | 3                        |              | 121   | 22350.1990 |
| 端面板手 (座端板手嵌入)   |                        |                             |                          |              |   |            |
|  | 8                      | 16                          | 3                        | 1/2          | 116   | 22350.1995 |

應用範例



遵守

符合 RoHS

符合指令 2011/65/EU 和指令 2015/863

不含 SVHC 物質

不含超過 0.1% w/w 的 SVHC 物質 - 截至 2024 年 6 月 27 日的 SVHC 清單。

不含 65 號提案物質

不包括 65 號提案物質

<https://www.P65Warnings.ca.gov/>

不含衝突礦物

本產品不含來自剛果民主共和國或鄰近國家的任何被指定為“衝突礦物”的物質，例如鉍、錫、金或鎢。