

定位扣件 · 自鎖固, 含安全把手

22350.1101



產品描述

為了快速緊固, 鎖定, 調整, 變換和維安。快速輕鬆地解開了頻繁重複性的連接。全系列都是抗腐蝕的。不銹鋼1.4542: 高強度, 硬化, 高耐磨性與高鶴重銷子。堅固的安全把手(按鈕無覆蓋), 握把的形狀可以防止誤觸按鈕的可能。

材質

- 梢子零件
 - 不銹鋼 1.4542, 沉澱硬化
- 把手
 - 不銹鋼
- 按鈕
 - 不銹鋼
- 彈簧
 - 不銹鋼

操作

按下按鈕即可解鎖球。

特性

不銹鋼 1.4542 在鋼珠下有記號

更多資訊

注意事項

特殊的樣式歡迎洽詢。

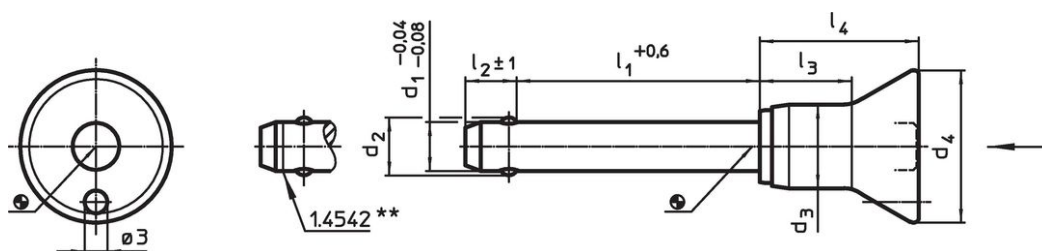
配件

可以與 EH 22400. 配合使用。

更多產品

- 定位襯套, 用單邊作動 ball lock 梢
- 定位襯套, 帶有法蘭, 用於球鎖定銷和座銷
- 保持纜
- 定位襯套, 帶有軸環, DIN 172 A
- 定位襯套, 無軸環, DIN 179 A

圖面



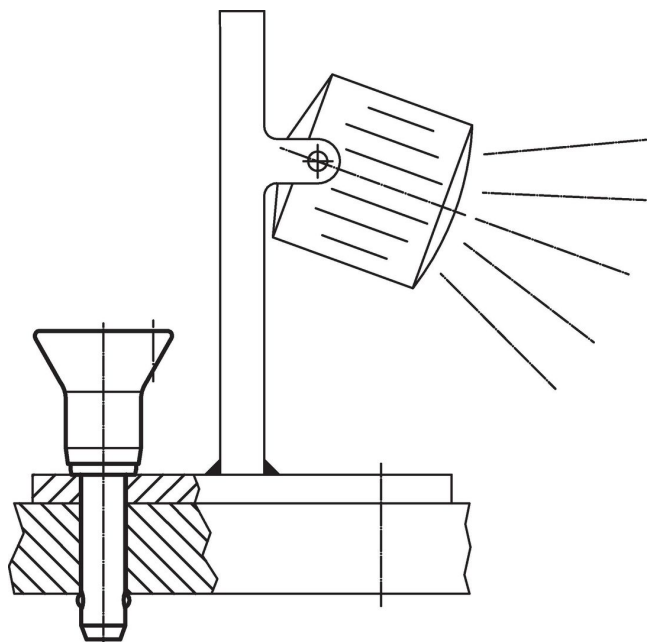
不銹鋼1.4542設計, 具有標識記號

訂單資訊

| 尺寸 | | | | 定位孔 H11 | 溫度 max. | 重量 | 剪力抵抗力, 加倍的 ¹⁾ min | 品號 |
|----------------|----------------|----------------|----------------|------------|------------|------|---------------------------------|------------|
| d ₁ | l ₁ | d ₂ | d ₃ | | | | | |
| -0,04 | +0,6 | | | | ±1 | | | |
| -0,08 | | | | | | | | |
| [mm] | | | | [mm] | [°C] | [g] | [kN] | |
| 不銹鋼 | | | | | | | | |
| 25 | 60 | 31 | 30,4 | 50 | 22 | 36,8 | 54,8 | 25 |
| | | | | | | | | 250 |
| | | | | | | | | 562 |
| | | | | | | | | 631 |
| | | | | | | | | 22350.1101 |

¹⁾ 抗剪力類似 DIN 50141

應用範例



遵守

符合 RoHS

符合指令 2011/65/EU 和指令 2015/863

不含 SVHC 物質

不含超過 0.1% w/w 的 SVHC 物質 - 截至 2024 年 1 月 23 日的 SVHC 清單。

不含 65 號提案物質

不包括 65 號提案物質

<https://www.P65Warnings.ca.gov/>

不含衝突礦物

本產品不含來自剛果民主共和國或鄰近國家的任何被指定為“衝突礦物”的物質，例如鈿、錫、金或鎢。