

## 定位襯套 · 用於頂上梢

22350.0956



### 產品描述

定位襯套適用於頂料銷 EH 22350 / EH 22351 的快速安全定位。  
腐蝕和耐磨。

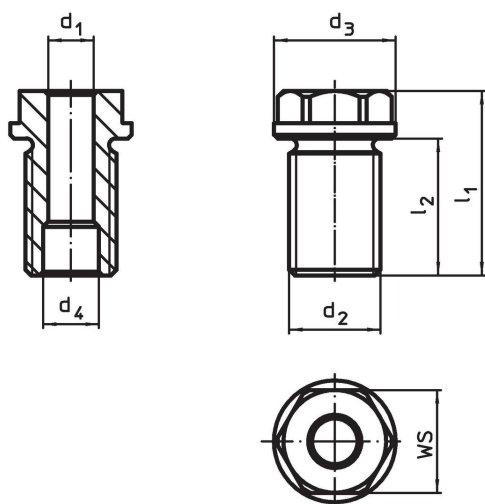
### 材質

- 不鏽鋼 1.4542，沉澱硬化

### 組裝

安全公差和一致的功能。  
輕鬆融入不同的材料。  
可以被嵌裝於盲孔中。  
鎖附螺母被用於組裝薄壁工件。

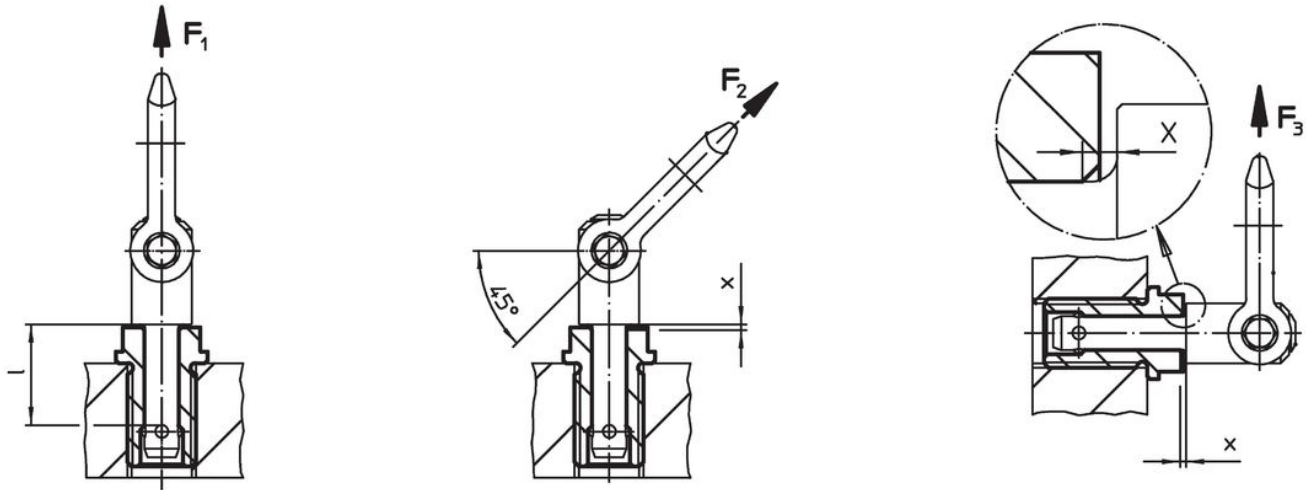
### 圖面



### 訂單資訊

尺寸		用於公稱長度 [mm]	尺寸				WS [mm]	起始扭力 max. [Nm]	x [mm]	荷重能力			用於頂上梢	品號	
d <sub>1</sub> H11	d <sub>2</sub> [mm]		d <sub>3</sub> -0,2	d <sub>4</sub> +0,3	l <sub>1</sub>	l <sub>2</sub>				F <sub>1</sub>	F <sub>2</sub>	F <sub>3</sub>			
20	M36 x 2	75	43	26	95	80	36	440	1,5	10	8,5	6,5	22350.0675 / .0775	470	22350.0956

應用範例



遵守

符合 RoHS

符合指令 2011/65/EU 和指令 2015/863

不含 SVHC 物質

不含超過 0.1% w/w 的 SVHC 物質 - 截至 2024 年 6 月 27 日的 SVHC 清單。

不含 65 號提案物質

不包括 65 號提案物質

<https://www.P65Warnings.ca.gov/>

不含衝突礦物

本產品不含來自剛果民主共和國或鄰近國家的任何被指定為“衝突礦物”的物質，例如鈮、錫、金或鎳。