

定位襯套 · 用於頂上梢

22350.0910



產品描述

定位襯套適用於頂料銷 EH 22350 / EH 22351 的快速安全定位。
腐蝕和耐磨。

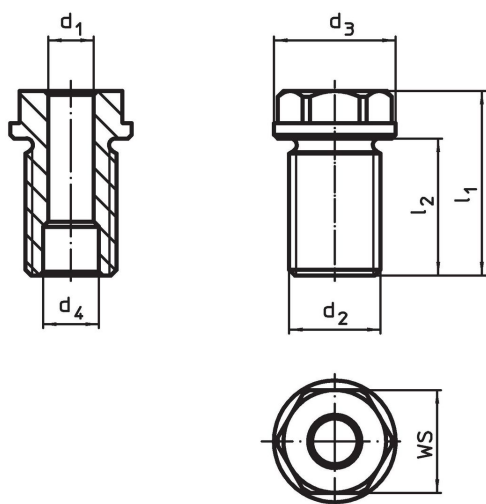
材質

- 不鏽鋼 1.4542，沉澱硬化

組裝

安全公差和一致的功能。
輕鬆融入不同的材料。
可以被嵌裝於盲孔中。
鎖附螺母被用於組裝薄壁工件。

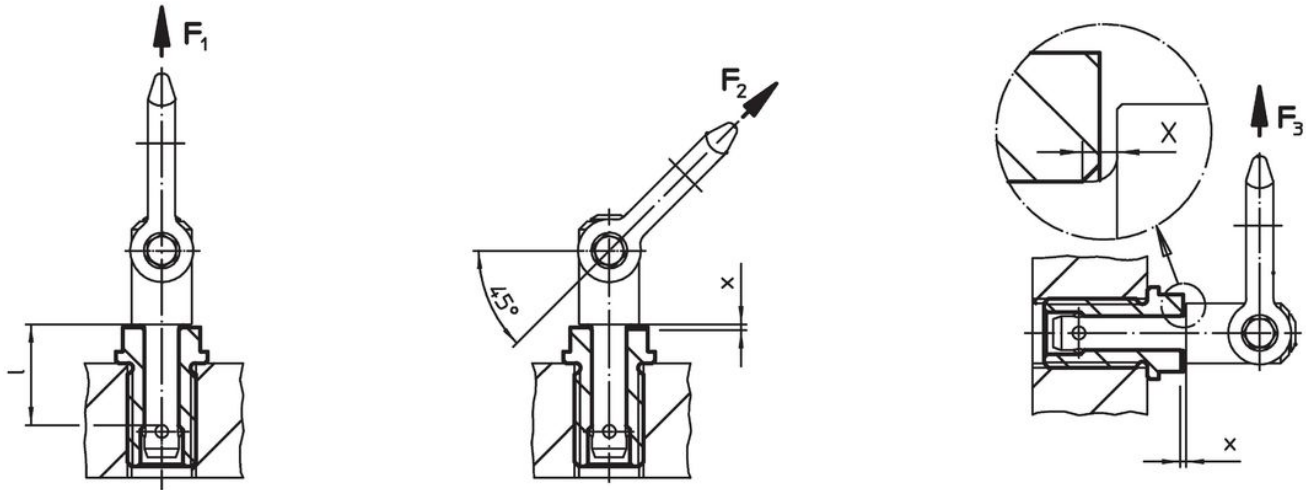
圖面



訂單資訊

d ₁ H11	尺寸		用於 公稱長度 [mm]	尺寸				WS [mm]	起始扭力 max. [Nm]	x [mm]	荷重能力			用於頂上梢	🔩 [g]	品號
	d ₂ [mm]			d ₃ -0,2	d ₄ +0,3	l ₁	l ₂				F ₁	F ₂	F ₃			
10	M20 x 1,5		15	28	12,2	35,5	24	24	145	1,5	2,7	2,4	2,1	22350.0621 / .0721	71	22350.0910

應用範例



遵守

符合 RoHS

符合指令 2011/65/EU 和指令 2015/863

不含 SVHC 物質

不含超過 0.1% w/w 的 SVHC 物質 - 截至 2024 年 1 月 23 日的 SVHC 清單。

不含 65 號提案物質

不包括 65 號提案物質

<https://www.P65Warnings.ca.gov/>

不含衝突礦物

本產品不含來自剛果民主共和國或鄰近國家的任何被指定為“衝突礦物”的物質，例如鉬、錫、金或鎳。