

定位襯套 · 用於頂上梢

22350.0906



產品描述

定位襯套適用於頂料銷 EH 22350 / EH 22351 的快速安全定位。
腐蝕和耐磨。

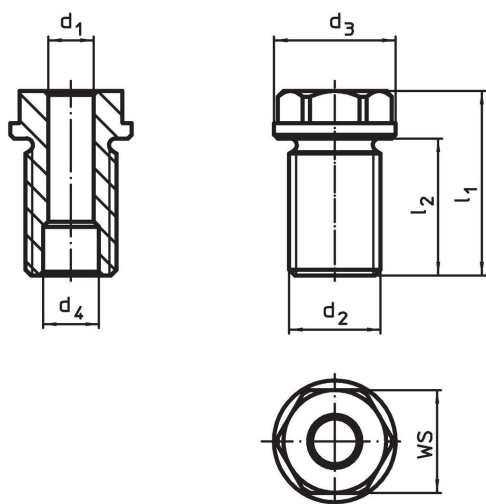
材質

- 不鏽鋼 1.4542, 沉澱硬化

組裝

安全公差和一致的功能。
輕鬆融入不同的材料。
可以被嵌裝於盲孔中。
鎖附螺母被用於組裝薄壁工件。

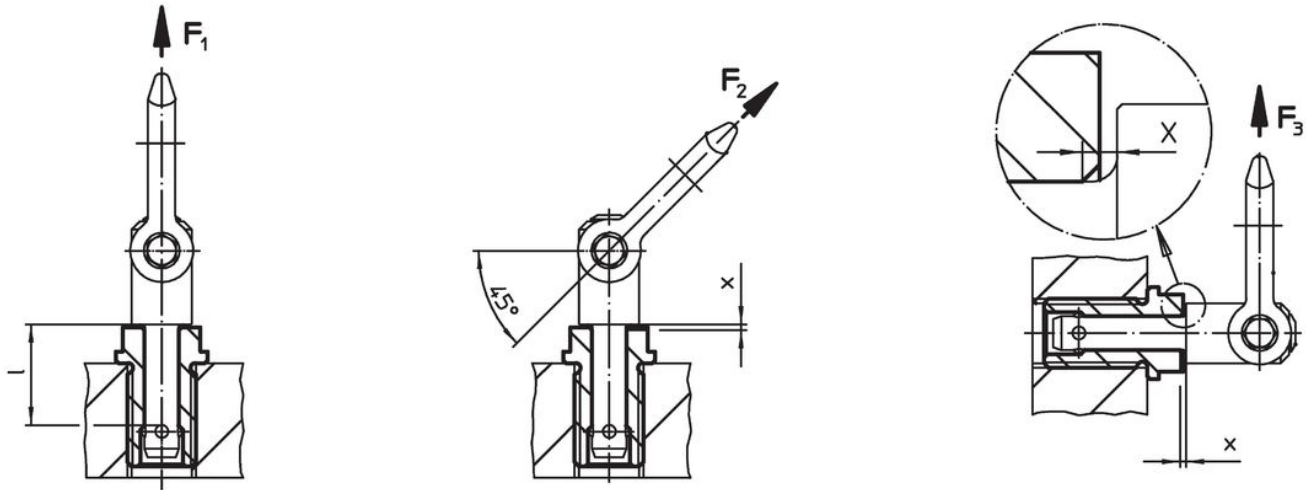
圖面



訂單資訊

| d ₁ | 尺寸 | | 用於公稱長度 | 尺寸 | | | | WS | 起始扭力 max. | x | 荷重能力 | | | 用於頂上梢 | 品號 |
|----------------|----------------|--|--------|----------------|----------------|----------------|----------------|------|--------------|------|----------------|----------------|----------------|--------------------|------------|
| | d ₂ | | | d ₃ | d ₄ | l ₁ | l ₂ | | | | F ₁ | F ₂ | F ₃ | | |
| H11 | | | [mm] | [mm] | [mm] | [mm] | [mm] | [mm] | [Nm] | [mm] | [kN] | | | [g] | 22350.0906 |
| 8 | M16 | | 35 | 24 | 9,8 | 47,5 | 35 | 19 | 75 | 1,5 | 1,5 | 1,2 | 0,5 | 22350.0606 / .0706 | 57 |

應用範例



遵守

符合 RoHS

符合指令 2011/65/EU 和指令 2015/863

不含 SVHC 物質

不含超過 0.1% w/w 的 SVHC 物質 - 截至 2024 年 6 月 27 日的 SVHC 清單。

不含 65 號提案物質

不包括 65 號提案物質

<https://www.P65Warnings.ca.gov/>

不含衝突礦物

本產品不含來自剛果民主共和國或鄰近國家的任何被指定為“衝突礦物”的物質，例如鉬、錫、金或鎳。