

定位襯套 · 用於頂上梢

22350.0904



產品描述

定位襯套適用於頂料銷 EH 22350 / EH 22351 的快速安全定位。
腐蝕和耐磨。

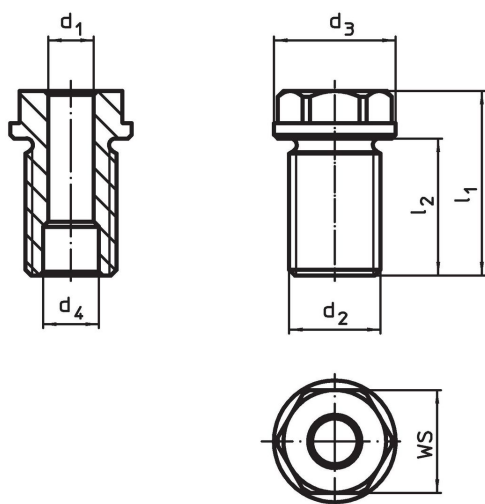
材質

- 不鏽鋼 1.4542, 沉澱硬化

組裝

安全公差和一致的功能。
輕鬆融入不同的材料。
可以被嵌裝於盲孔中。
鎖附螺母被用於組裝薄壁工件。

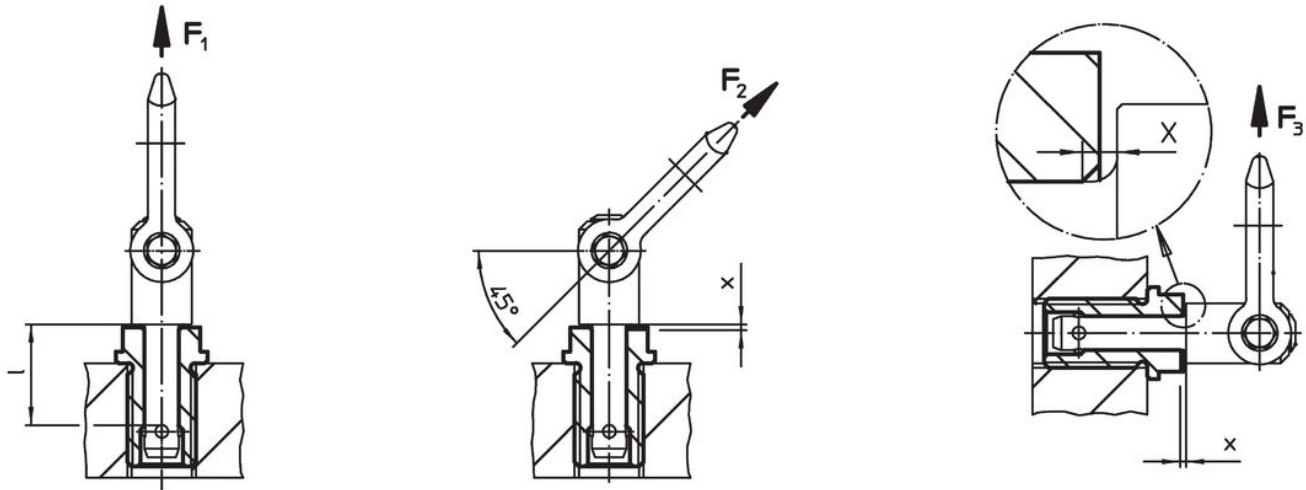
圖面



訂單資訊

d ₁	尺寸		用於公稱長度	尺寸				WS	起始扭力 max.	x	荷重能力			用於頂上梢	品號
	d ₂			d ₃	d ₄	l ₁	l ₂				F ₁	F ₂	F ₃		
H11			[mm]	[mm]	[mm]	[mm]	[mm]	[mm]	[Nm]	[mm]	[kN]			[g]	22350.0904
8	M16		25	24	9,8	37,5	25	19	75	1,5	1,5	1,2	0,5	22350.0604 / .0704	47

應用範例



遵守

符合 RoHS

符合指令 2011/65/EU 和指令 2015/863

不含 SVHC 物質

不含超過 0.1% w/w 的 SVHC 物質 - 截至 2024 年 1 月 23 日的 SVHC 清單。

不含 65 號提案物質

不包括 65 號提案物質

<https://www.P65Warnings.ca.gov/>

不含衝突礦物

本產品不含來自剛果民主共和國或鄰近國家的任何被指定為“衝突礦物”的物質，例如鉬、錫、金或鎳。