

頂上梢·自行鎖附，不鏽鋼

22350.0733



產品描述

快速和容易使用的重荷起重零件，具有可移動鉤環和鎖定螺栓，防止意外的解鎖。特殊起重設備如帶環螺栓的螺紋，將不再被工件需要。
抗腐蝕和摩擦，因此適用於戶外。非常紮實，高負載力的沉澱硬化銷。

材質

梢子零件

- 不鏽鋼 1.4542，沉澱硬化

按鈕

- 鋁，紅色電鍍

鉤環

- 不銹鋼 1.4571

彈簧

- 不鏽鋼

組裝

簡單的 H11 鑽孔就足夠了。

安裝:

1. 按下按鈕並按住 2. 插入升降銷 3. 鬆開按鈕 (按鈕必須回到原來的位置)

拆解:

1. 按下按鈕並按住。2. 拆下吊銷。3. 鬆開按鈕。

操作

每個超模針包含內有符合歐規的指示手冊。

更多資訊

配件

我們提供合適的定位襯套 ($d_1=8,10,12,16,20$)作為配件

更多產品

- 頂上梢, 自行鎖固
- 定位襯套, 用於頂上梢
- 定位襯套, 無花紋的, 用於頂上梢
- 帶有封口的定位襯套, 無花紋的, 用於頂上梢
- 螺紋頂上梢, 自行鎖固
- 螺紋頂上梢, 自鎖, 用於根據DIN 332的中心孔
- 螺紋頂上梢, 自鎖, 帶可旋轉卸扣
- 螺紋頂上梢, 自鎖的 - 英制
- 螺紋頂上梢, 自鎖, 帶可旋轉卸扣 - 英制

圖面



訂單資訊

尺寸													負載能力 根據 DIN EN 13155			定位孔 H11		🌡️ max.		📦		品號	
d ₁	l ₁	d ₂	d ₃	d ₄	l ₂	l ₃	l ₄	l ₅	l ₆	l ₇	l ₈	l ₉	F ₁	F ₂	F ₃	x min	x max.						
-0,04	+0,6			min	±0,5																		
[mm]													[kN]			[mm]			[°C]	[g]			
12	25	14,2	21,5	14,7	11	25,7	36	27	30	49	87,5	21,5	3,5	3,2	2,8	1,5	15			12	250	292	22350.0733

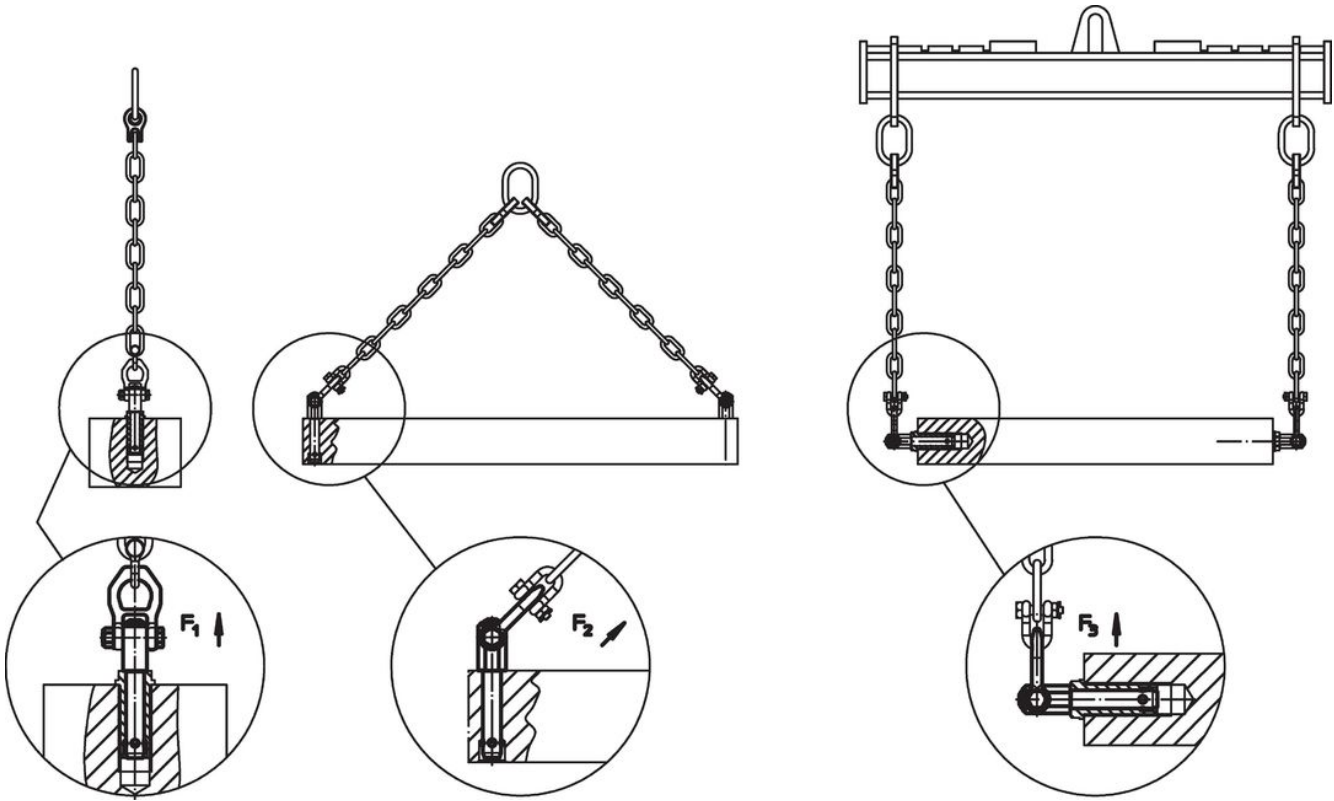
應用範例











遵守

符合 RoHS

含鉛 - 相容除了例外 6a / 6b / 6c.

含有 >0.1% w/w 的 SVHC 物質

含鉛 - SVHC [REACH] 清單截至 2024 年 6 月 27 日

包含 65 號提案的物質



接觸鉛會導致癌症和生殖危害。接觸鎳會導致癌症。

<https://www.P65Warnings.ca.gov/>

不含衝突礦物

本產品不含來自剛果民主共和國或鄰近國家的任何被指定為“衝突礦物”的物質，例如鈿、錫、金或鎢。