

頂上梢·自行鎖附，不鏽鋼

22350.0711



產品描述

快速和容易使用的重荷起重零件，具有可移動鉤環和鎖定螺栓，防止意外的解鎖。特殊起重設備如帶環螺栓的螺紋，將不再被工件需要。
抗腐蝕和摩擦，因此適用於戶外。非常紮實，高負載力的沉澱硬化銷。

材質

梢子零件

- 不鏽鋼 1.4542，沉澱硬化

按鈕

- 鋁，紅色電鍍

鉤環

- 不銹鋼 1.4571

彈簧

- 不鏽鋼

組裝

簡單的 H11 鑽孔就足夠了。

安裝：

1. 按下按鈕並按住 2. 插入升降銷 3. 鬆開按鈕 (按鈕必須回到原來的位置)

拆解：

1. 按下按鈕並按住。 2. 拆下吊銷。 3. 鬆開按鈕。

操作

每個超模針包含內有符合歐規的指示手冊。

更多資訊

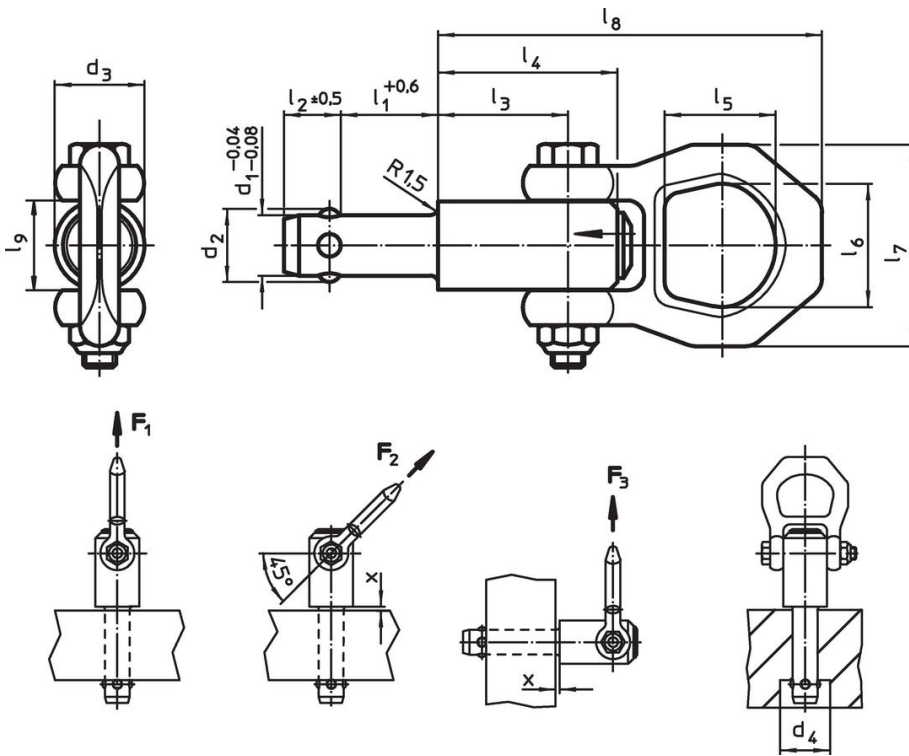
配件

我們提供合適的定位襯套 ($d_1=8,10,12,16,20$) 作為配件

更多產品

- 頂上梢, 自行鎖固
- 定位襯套, 用於頂上梢
- 定位襯套, 無花紋的, 用於頂上梢
- 帶有封口的定位襯套, 無花紋的, 用於頂上梢
- 螺紋頂上梢, 自行鎖固
- 螺紋頂上梢, 自鎖, 用於根據 DIN 332 的中心孔
- 螺紋頂上梢, 自鎖, 帶可旋轉卸扣
- 螺紋頂上梢, 自鎖的 - 英制
- 螺紋頂上梢, 自鎖, 帶可旋轉卸扣 - 英制

圖面



訂單資訊

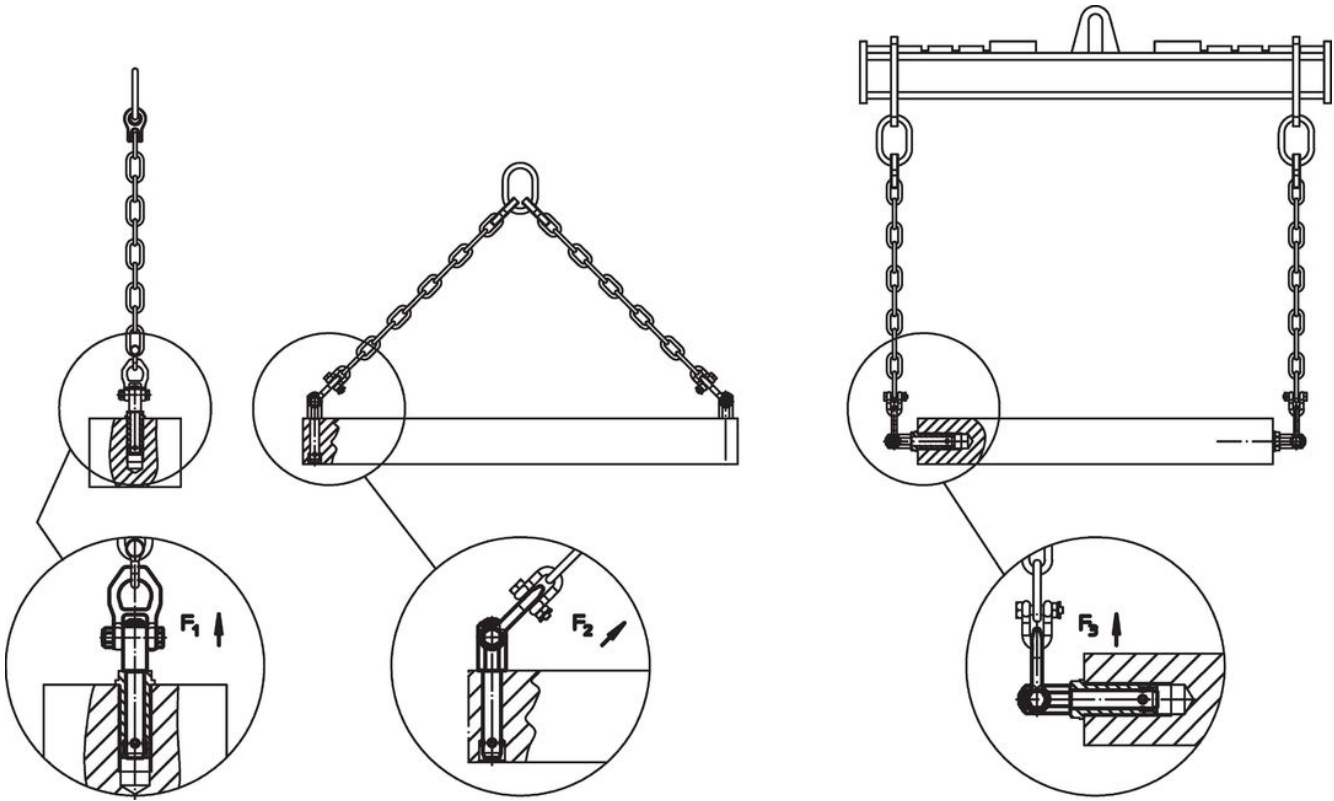
尺寸													Load capacity according to DIN EN 13155			定位孔 H11		🌡️ max.	📦	品號	
d ₁	l ₁	d ₂	d ₃	d ₄	l ₂	l ₃	l ₄	l ₅	l ₆	l ₇	l ₈	l ₉	F ₁	F ₂	F ₃	x min	x max	[mm]	[°C]	[g]	
-0,04	+0,6			min	±0,5								[kN]	[kN]	[kN]	[mm]		[mm]			
[mm]													[kN]			[mm]					
8,3	10	9,65	21,5	10,05	8,75	25,7	36	27	30	49	87,5	21,5	1,5	1,2	0,5	1,5	5	8,3	250	228	22350.0711

應用範例









遵守

不符合 RoHS

不符合指令 2011/65/EU 和指令 2015/863

含有 >0.1% w/w 的 SVHC 物質

含鉛 - SVHC [REACH] 清單截至 2024 年 1 月 23 日

包含 65 號提案的物質



接觸鉛會導致癌症和生殖危害。接觸鎳會導致癌症。

<https://www.P65Warnings.ca.gov/>

不含衝突礦物

本產品不含來自剛果民主共和國或鄰近國家的任何被指定為“衝突礦物”的物質，例如鈿、錫、金或鎢。