

## 頂上梢·自行鎖固

22350.0637



### 產品描述

快速和容易使用的重荷起重零件，具有可移動鉤環和鎖定螺栓，防止意外的解鎖。特殊起重設備如帶環螺栓的螺紋，將不再被工件需要。  
所有版本都是抗腐蝕的。

### 材質

#### 梢子零件

- 熱處理鋼、鍛鍊的、磷酸鋳

#### 按鈕

- 鋁，紅色電鍍

#### 鉤環

- 熱處理鋼、鍛鍊的、磷酸鋳

#### 彈簧

- 不鏽鋼

### 組裝

簡單的 H11 鑽孔就足夠了。

#### 安裝:

1. 按下按鈕並按住 2. 插入升降銷 3. 鬆開按鈕 (按鈕必須回到原來的位置)

#### 拆解:

1. 按下按鈕並按住。 2. 拆下吊銷。 3. 鬆開按鈕。

### 操作

每個超模針包含內有符合歐規的指示手冊。

### 更多資訊

### 配件

我們提供合適的定位襯套 ( $d_1=8,10,12,16,20$ ) 作為配件

### 更多產品

- 頂上梢, 自行鎖附, 不鏽鋼
- 定位襯套, 用於頂上梢
- 定位襯套, 無花紋的, 用於頂上梢
- 帶有封口的定位襯套, 無花紋的, 用於頂上梢
- 螺紋頂上梢, 自行鎖固
- 螺紋頂上梢, 自鎖, 用於根據 DIN 332 的中心孔
- 螺紋頂上梢, 自鎖, 帶可旋轉卸扣
- 螺紋頂上梢, 自鎖的 - 英制
- 螺紋頂上梢, 自鎖, 帶可旋轉卸扣 - 英制

圖面



訂單資訊

尺寸													負載能力 根據 DIN EN 13155			x		定位孔 H11	🌡️ max.	📦	品號
$d_1$	$l_1$	$d_2$	$d_3$	$d_4$	$l_2$	$l_3$	$l_4$	$l_5$	$l_6$	$l_7$	$l_8$	$l_9$	$F_1$	$F_2$	$F_3$	min	max.		max.		
-0,04	+0,6			min	$\pm 0,5$								[kN]	[kN]	[kN]	[mm]	[mm]	[mm]	[°C]	[g]	
12	50	14,2	21,5	14,7	11	25,7	36	27	30	49	87,5	21,5	3,5	3,2	2,8	1,5	15	12	250	309	22350.0637

應用範例

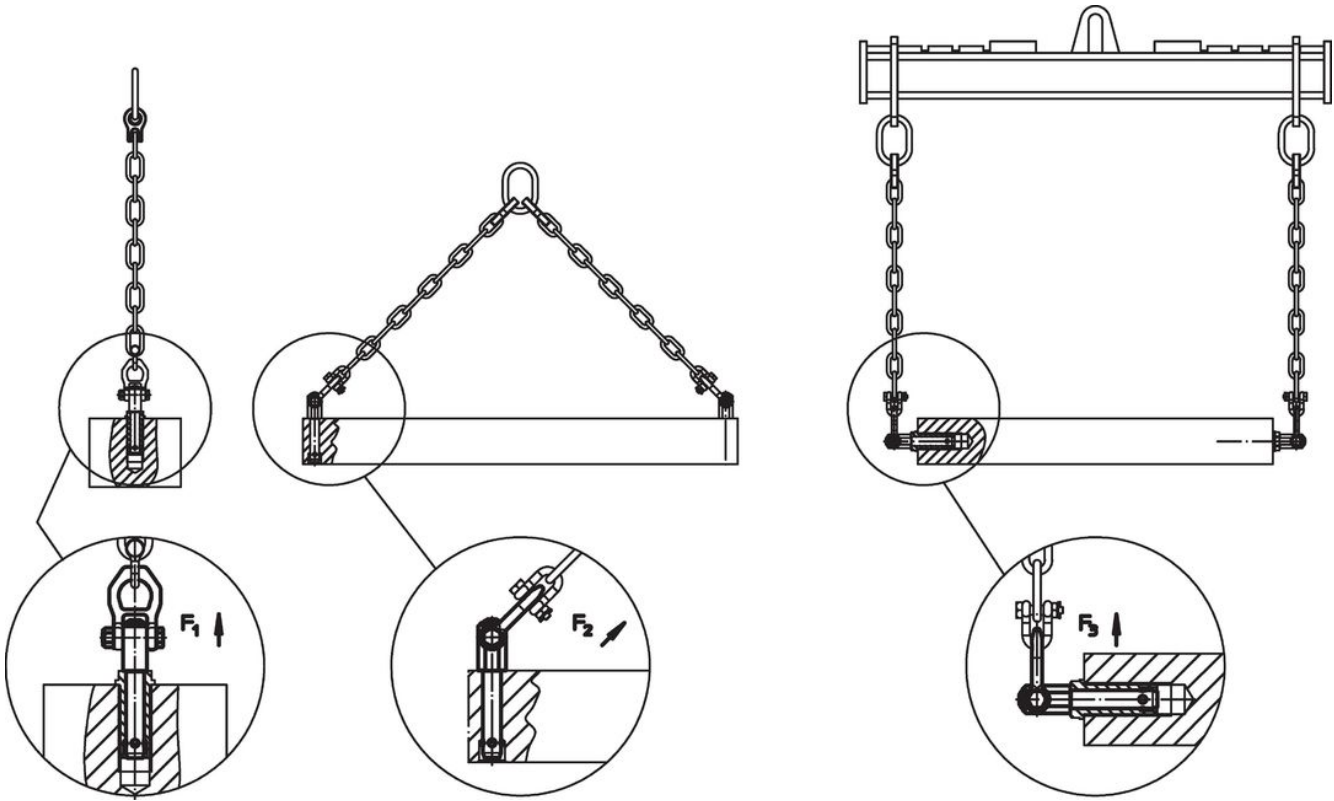












### 遵守

#### 符合 RoHS

含鉛 - 相容除了例外 6a / 6b / 6c.

#### 含有 >0.1% w/w 的 SVHC 物質

含鉛 - SVHC [REACH] 清單截至 2024 年 6 月 27 日

#### 包含 65 號提案的物質



接觸鉛會導致癌症和生殖危害。接觸鎳會導致癌症。

<https://www.P65Warnings.ca.gov/>

#### 不含衝突礦物

本產品不含來自剛果民主共和國或鄰近國家的任何被指定為“衝突礦物”的物質，例如鈿、錫、金或鎢。