

## 定位扣件 · 自行鎖上的按鍵把手

22350.0237



### 產品描述

為了快速緊固，鎖定，調整，變換和維安。快速輕鬆地解開了頻繁重複性的連接。全系列都是抗腐蝕的。不銹鋼 1.4542：高強度，硬化，高耐磨性與高鶴重銷子。簡潔設計的按鍵把手

### 材質

- 梢子零件
  - 不銹鋼 1.4542，沉澱硬化
- 把手
  - 鋁，黑色，類似 RAL 9005
- 按鈕
  - 不銹鋼，黑色
- 彈簧
  - 不銹鋼

### 操作

按下按鈕即可解鎖球。

### 特性

不銹鋼 1.4542 在鋼珠下有記號

### 更多資訊

### 注意事項

特殊的樣式歡迎洽詢。

### 配件

可以與 EH 22400. 配合使用。

### 更多產品

- 定位襯套，用單邊作動 ball lock 梢
- 定位襯套，帶有法蘭，用於球鎖定銷和座銷
- 保持纜
- 定位襯套，帶有軸環，DIN 172 A
- 定位襯套，無軸環，DIN 179 A
- 帶有按鈕手柄的球型鎖銷，單一作動 - 遵守 NAS / MS17984 規範

### 圖面



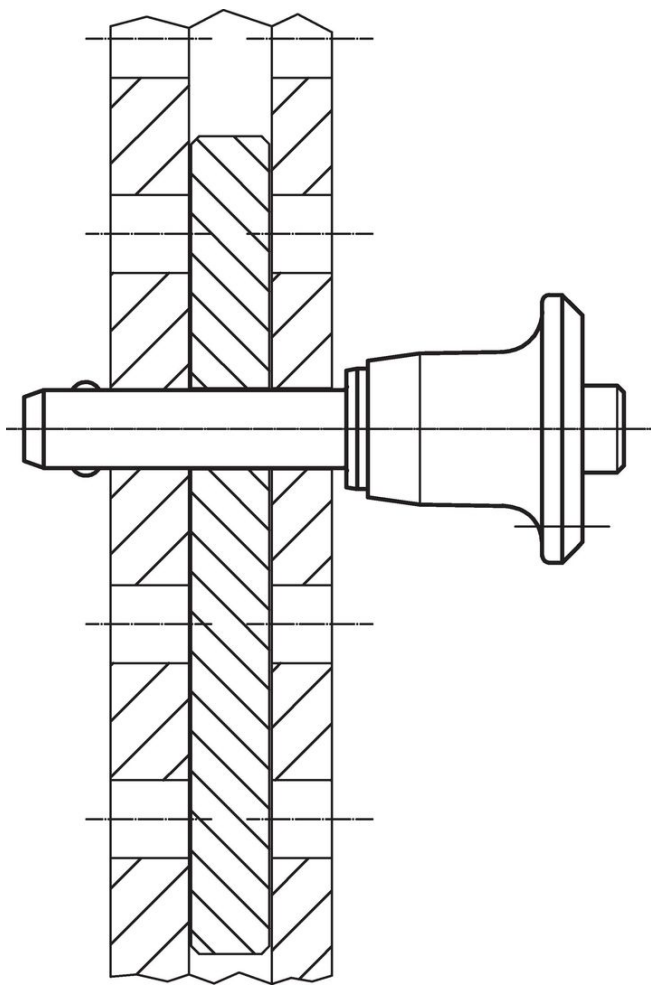
不銹鋼 1.4542 設計，具有標識記號

訂單資訊

尺寸										定位孔 H11	溫度		重量	剪力抵抗 力，加倍的 <sup>1)</sup> min	品號
d <sub>1</sub>	l <sub>1</sub>	d <sub>2</sub>	d <sub>3</sub>	d <sub>4</sub>	l <sub>2</sub> ±1	l <sub>3</sub>	l <sub>4</sub>	l <sub>5</sub>		[mm]	min	max.	[g]	[kN]	
[mm]										[mm]	[°C]				
-0,04 -0,08	+0,6														
8	35	9,5	14,1	25	8,2	27,3	22,6	18,6		8	-30	150	35	63	22350.0237

<sup>1)</sup> 抗剪力類似 DIN 50141

應用範例



遵守

不符合 RoHS

不符合指令 2011/65/EU 和指令 2015/863

含有 >0.1% w/w 的 SVHC 物質

含鉛 - SVHC [REACH] 清單截至 2024 年 1 月 23 日

包含 65 號提案的物質



接觸鉛會導致癌症和生殖危害。接觸鎳會導致癌症。

<https://www.P65Warnings.ca.gov/>

不含衝突礦物

本產品不含來自剛果民主共和國或鄰近國家的任何被指定為“衝突礦物”的物質，例如鈮、錫、金或鎢。