

定位扣件 · 自行鎖附，帶有 L 型手柄

22350.0153



產品描述

為了快速緊固，鎖定，調整，變換和維安。快速輕鬆地解開了頻繁重複性的連接。全系列都是抗腐蝕的。不銹鋼 1.4542：高強度，硬化，高耐磨性與高鶴重銷子。符合人體工程學的抓地力。

材質

- 梢子零件
 - 不銹鋼 1.4542，沉澱硬化
- 把手
 - 鋁，黑色，類似 RAL 9005
- 按鈕
 - 不銹鋼，黑色
- 彈簧
 - 不銹鋼

操作

按下按鈕即可解鎖球。

特性

不銹鋼 1.4542 在鋼珠下有記號

更多資訊

注意事項

特殊的樣式歡迎洽詢。
• 此產品還有 INCH 尺寸。

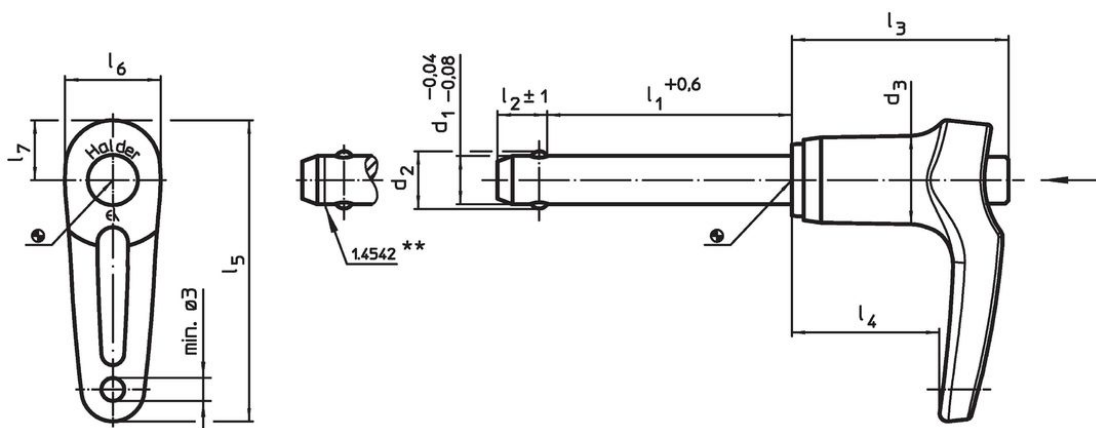
配件

可以與 EH 22400. 配合使用。

更多產品

- 定位襯套，用單邊作動 ball lock 梢
- 定位襯套，帶有法蘭，用於球鎖定銷和座銷
- 保持纜
- 定位襯套，帶有軸環，DIN 172 A
- 定位襯套，無軸環，DIN 179 A
- 帶有 L 型手柄的球型鎖銷，單一作動 - 遵守 NAS / MS 17986 規範

圖面



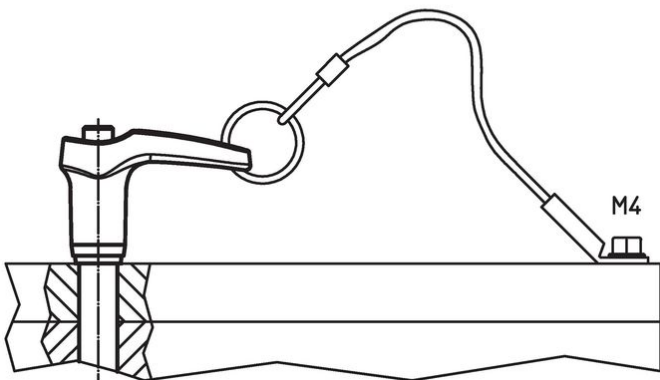
** Types from stainless steel 1.4542 with marking.

訂單資訊

尺寸										定位孔 H11	溫度		重量	剪力抵抗 力，加倍的 ¹⁾ min	品號
d ₁	l ₁	d ₂	d ₃	l ₂ ±1	l ₃	l ₄	l ₅	l ₆	l ₇	[mm]	min	max.	[g]	[kN]	
-0,04 -0,08	+0,6			±1						[mm]	[°C]		[g]	[kN]	
不銹鋼															
10	70	12	14,7	9,6	35,8	24,4	49,7	15,8	9,9	10	-30	150	73	100	22350.0153

¹⁾ 抗剪力類似 DIN 50141

應用範例



遵守

符合 RoHS

符合指令 2011/65/EU 和指令 2015/863

不含 SVHC 物質

不含超過 0.1% w/w 的 SVHC 物質 - 截至 2024 年 6 月 27 日的 SVHC 清單。

不含 65 號提案物質

不包括 65 號提案物質

<https://www.P65Warnings.ca.gov/>

不含衝突礦物

本產品不含來自剛果民主共和國或鄰近國家的任何被指定為“衝突礦物”的物質，例如鉭、錫、金或鎳。