

定位扣件 · 自行鎖附 - 帶有 T 型手柄

22350.0057



產品描述

為了快速緊固，鎖定，調整，變換和維安。快速輕鬆地解開了頻繁重複性的連接。全系列都是抗腐蝕的。不銹鋼 1.4542：高強度，硬化，高耐磨性與高鶴重銷子。符合人體工程學的抓地力。

材質

- 梢子零件
 - 不銹鋼 1.4542，沉澱硬化
- 把手
 - 鋁，黑色，類似 RAL 9005
- 按鈕
 - 不銹鋼，黑色
- 彈簧
 - 不銹鋼

操作

按下按鈕即可解鎖球。

特性

不銹鋼 1.4542 在鋼珠下有記號

更多資訊

注意事項

特殊的樣式歡迎洽詢。
• 此產品還有 INCH 尺寸。

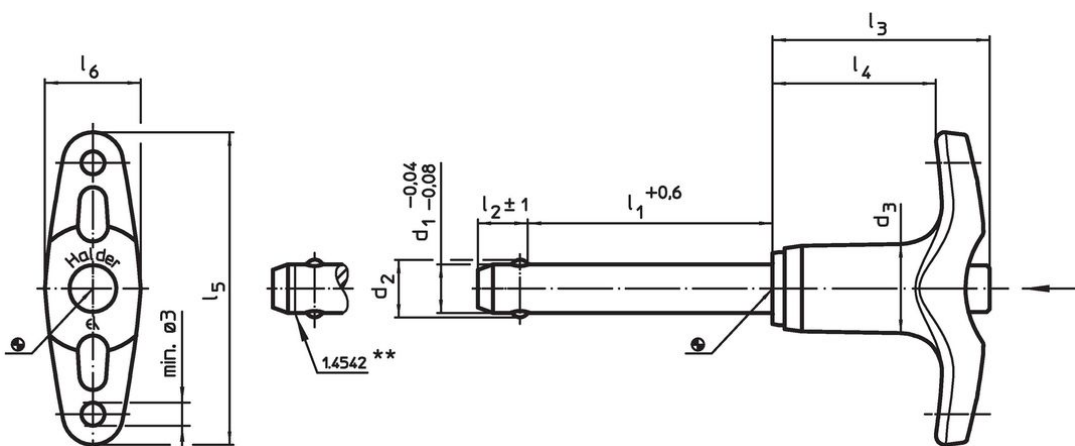
配件

可以與 EH 22400. 配合使用。

更多產品

- 定位襯套，用單邊作動 ball lock 梢
- 定位襯套，帶有法蘭，用於球鎖定銷和座銷
- 保持纜
- 定位襯套，帶有軸環，DIN 172 A
- 定位襯套，無軸環，DIN 179 A
- 帶有 T 型手柄的球型鎖銷，單一作動 - 遵守 NAS / MS17985 規範

圖面



** Types from stainless steel 1.4542 with marking.

訂單資訊

| 尺寸 | | | | | | | | | | 定位孔 H11 | 溫度 | | 重量 | 剪力抵抗 力，加倍的 ¹⁾ min | 品號 |
|----------------|----------------|----------------|----------------|----------------|----------------|----------------|----------------|----------------|----|------------|------|-----|------|------------------------------------|----|
| d ₁ | l ₁ | d ₂ | d ₃ | l ₂ | l ₃ | l ₄ | l ₅ | l ₆ | | min | max. | [g] | [kN] | | |
| -0,04 -0,08 | +0,6 | | | ±1 | | | | | | [mm] | [°C] | [g] | [kN] | 22350.0057 | |
| 10 | 110 | 12 | 14,7 | 9,6 | 35,8 | 26,9 | 51,5 | 15,8 | 10 | -30 | 150 | 97 | 100 | | |

¹⁾ 抗剪力類似 DIN 50141

應用範例



遵守

符合 RoHS

符合指令 2011/65/EU 和指令 2015/863

不含 SVHC 物質

不含超過 0.1% w/w 的 SVHC 物質 - 截至 2024 年 1 月 23 日的 SVHC 清單。

不含 65 號提案物質

不包括 65 號提案物質

<https://www.P65Warnings.ca.gov/>

不含衝突礦物

本產品不含來自剛果民主共和國或鄰近國家的任何被指定為“衝突礦物”的物質，例如鈮、錫、金或鎢。