

## 定位扣件 · 自鎖固, 含安全把手

22340.1104



### 產品描述

為了快速緊固, 鎖定, 調整, 變換和維安。快速輕鬆地解開了頻繁重複性的連接。全系列都是抗腐蝕的。不銹鋼1.4542: 高強度, 硬化, 高耐磨性與高鶴重銷子。堅固的安全把手(按鈕無覆蓋), 握把的形狀可以防止誤觸按鈕的可能。

### 材質

梢子零件  
• 不銹鋼 1.4305

把手  
• 不銹鋼

按鈕  
• 不銹鋼

彈簧  
• 不銹鋼

### 操作

按下按鈕即可解鎖球。

### 特性

不銹鋼 1.4542 在鋼珠下有記號

### 更多資訊

### 注意事項

特殊的樣式歡迎洽詢。

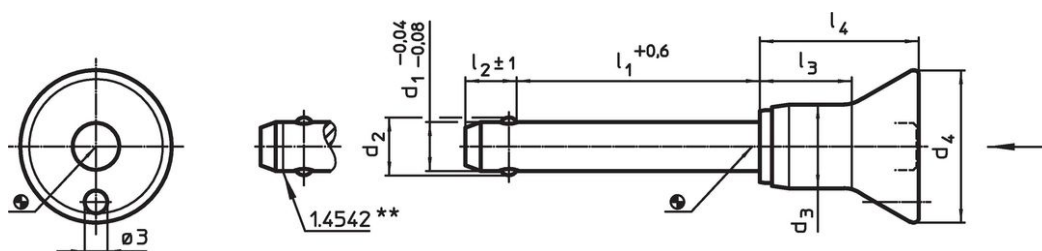
### 配件

可以與 EH 22400. 配合使用。

### 更多產品

- 定位襯套, 用單邊作動 ball lock 梢
- 定位襯套, 帶有法蘭, 用於球鎖定銷和座銷
- 保持纜
- 定位襯套, 帶有軸環, DIN 172 A
- 定位襯套, 無軸環, DIN 179 A

### 圖面



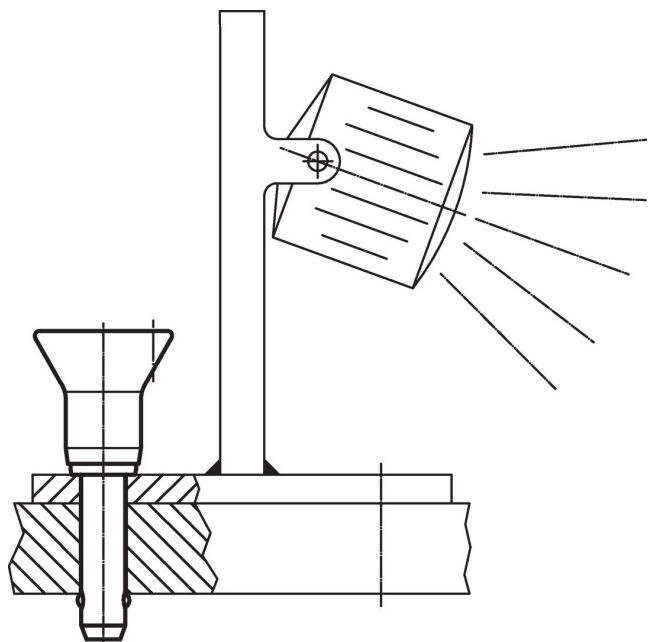
不銹鋼1.4542設計, 具有標識記號

### 訂單資訊

尺寸				定位孔 H11	max.	g	剪力抵抗 力, 加倍的 <sup>1)</sup> min	品號
$d_1$	$l_1$	$d_2$	$d_3$					
-0,04	+0,6				$\pm 1$			
-0,08								
[mm]				[mm]	[°C]	[g]	[kN]	
不銹鋼								
25	90	31	30,4	50	22	36,8	54,8	25
								250
								672
								386
								22340.1104

<sup>1)</sup> 抗剪力類似 DIN 50141

## 應用範例



## 遵守

### 符合 RoHS

符合指令 2011/65/EU 和指令 2015/863

### 不含 SVHC 物質

不含超過 0.1% w/w 的 SVHC 物質 - 截至 2024 年 6 月 27 日的 SVHC 清單。

### 不含 65 號提案物質

不包括 65 號提案物質

<https://www.P65Warnings.ca.gov/>

### 不含衝突礦物

本產品不含來自剛果民主共和國或鄰近國家的任何被指定為“衝突礦物”的物質，例如鈮、錫、金或鎢。